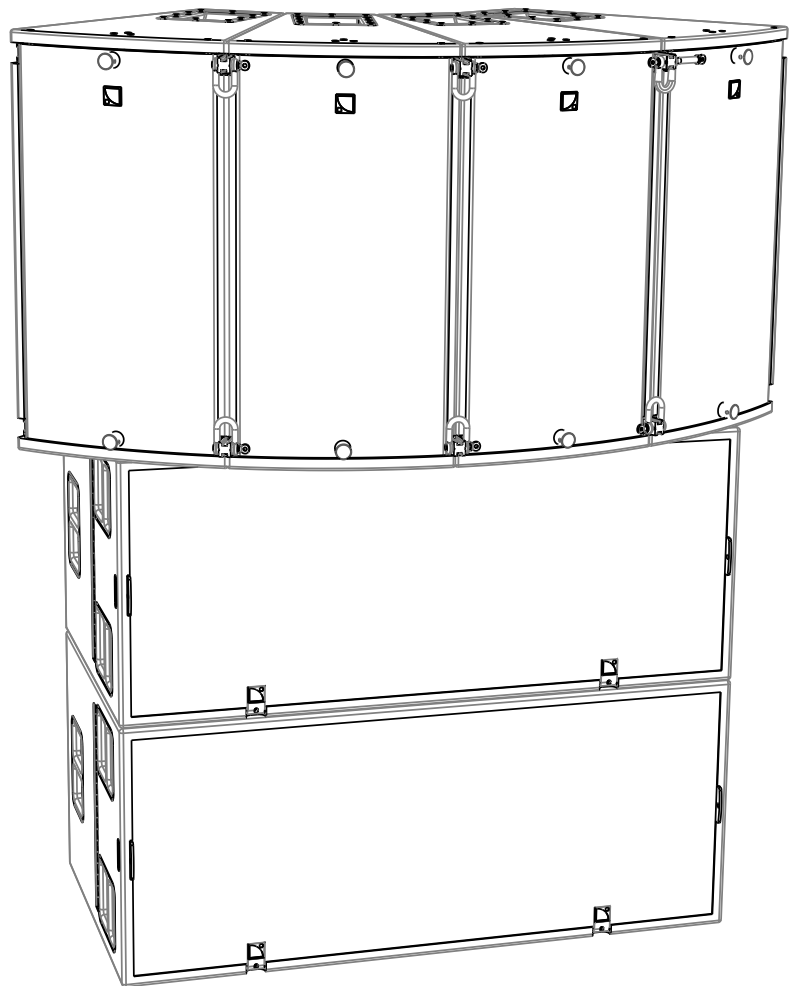
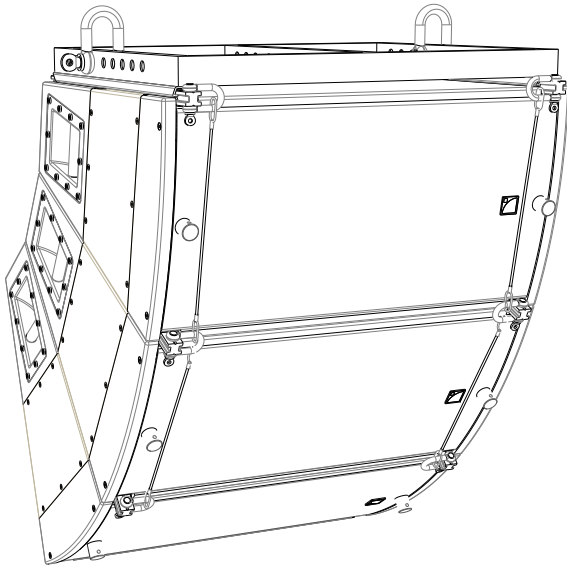


SYSTÈME ARCS® II

MANUEL D'ACCROCHAGE

VERSION 1.1



INSTRUCTIONS DE SÉCURITÉ

- 1. Lisez ce manuel.**
- 2. Suivez les INSTRUCTIONS DE SÉCURITÉ ainsi que les avertissements DANGER et OBLIGATION.**
- 3. N'incorporez jamais d'équipements ou accessoires non approuvés par L-ACOUSTICS®.**
- 4. Lisez tous les documents d'INFORMATIONS PRODUIT avant d'utiliser le système.**
Le document d'INFORMATION PRODUIT se trouve dans le carton avec le produit concerné
- 5. Travaillez avec du personnel qualifié pour accrocher le système.**
L'installation d'un système doit être effectuée par des personnes qualifiées et formées aux techniques d'accrochage décrites dans ce document.
- 6. Assurez la sécurité du personnel.**
Toute personne présente pendant l'installation ou le réglage du système doit porter un casque et des chaussures de sécurité en permanence. Il est formellement interdit de monter sur une colonne d'enceinte.
- 7. Respectez la Charge Maximale d'Utilisation (CMU) des équipement d'autres fabricants.**
L-ACOUSTICS® ne peut être tenu responsable pour les équipements et accessoires fournis par d'autres fabricants. Assurez-vous de ne pas dépasser la Charge Maximale d'Utilisation (CMU) des points de suspension, palans à chaîne et autres accessoires d'accrochage.
- 8. Respectez les configurations maximales et le niveau de sécurité recommandés.**
Pour des raisons de sécurité, respectez les configurations maximales spécifiées dans ce manuel. Modélisez le système avec SOUNDVISION® et référez-vous aux avertissements de la section **Mechanical Data** afin de vérifier la conformité de votre configuration avec le niveau de sécurité recommandé par L-ACOUSTICS®.
- 9. Prenez les précautions nécessaires lors du levage d'un assemblage d'enceintes.**
Vérifiez toujours que personne ne se trouve sous l'assemblage d'enceintes au moment du levage. Pendant le levage, vérifiez que chaque élément est bien accroché aux éléments adjacents. Ne laissez jamais un assemblage sans surveillance pendant le processus d'installation. De manière générale, L-ACOUSTICS® recommande l'utilisation systématique d'élingue de sécurité.
- 10. Prenez les précautions nécessaires lors du posage d'un assemblage d'enceintes.**
Ne posez pas l'assemblage d'enceintes sur une surface instable. Assurez-vous que la structure, la plateforme ou la scène sur laquelle l'assemblage repose peut supporter son poids total. De manière générale, L-ACOUSTICS® recommande l'utilisation systématique de sangles de sécurité.
- 11. Tenez compte des effets du vent sur la charge dynamique.**
Quand un assemblage d'enceintes est installé en plein air, le vent peut soumettre les éléments d'accrochage et les points de suspension à un effort dynamique. Si la vitesse du vent est supérieure à 6 bf (échelle de Beaufort), descendez et/ou sécurisez le système.

SYMBOLES

Les symboles suivants sont utilisés dans ce document :



DANGER

Ce symbole signale un risque de blessure ou un risque de dégradation du produit. Ce symbole peut également signaler une instruction assurant l'installation ou l'utilisation du produit en toute sécurité.



OBLIGATION

Ce symbole signale une instruction indispensable au bon déroulement de l'installation ou de l'exploitation du produit.



INFORMATION

Ce symbole signale à l'utilisateur une information complémentaire ou une instruction optionnelle.

BIENVENUE CHEZ L-ACOUSTICS®

Merci d'avoir choisi le **SYSTÈME ARCS® II** de L-ACOUSTICS®.

Ce document contient des informations essentielles pour accrocher le système en toute sécurité. Lisez ce document attentivement afin de vous familiariser avec les procédures d'accrochage.

En raison de l'évolution constante des techniques et des normes, L-ACOUSTICS® se réserve le droit de modifier sans préavis les caractéristiques de ses produits et les informations contenues dans ce document.

Visitez régulièrement le site web L-ACOUSTICS® afin de télécharger les dernières versions des documents et logiciels.

CONTENU

1	SYSTÈME D'ACCROCHAGE	4
1.1	Enceintes	4
1.2	Éléments d'accrochage	4
1.3	Applications logicielles	4
1.4	Accessoires	4
2	SÉCURITÉ MÉCANIQUE	6
2.1	Configurations maximales	6
2.2	Évaluer la sécurité mécanique	6
3	MISE EN PLACE DU SYSTÈME	7
3.1	Posage	7
3.2	Levage	7
4	PROCÉDURES D'ACCROCHAGE	8
A.	Assembler des enceintes avec des barres ARCOUPL	9
B.	Installer la ou les barres d'accrochage BUMP3	11
C.	Installer la barre d'accrochage BUMP3	12
D.	Préparer les assemblages BUMP3/ARCOUPL	15

1 SYSTÈME D'ACCROCHAGE

L'approche système développée par L-ACOUSTICS® consiste à offrir une solution globale afin de garantir le plus haut niveau de performance et de prédictibilité à chaque étape du déploiement d'un système de sonorisation : modélisation, installation et exploitation. Un système d'enceintes L-ACOUSTICS® est composé de l'ensemble des éléments permettant de construire un système basé sur une enceinte large bande L-ACOUSTICS®. Un tel système comprend les éléments suivants : enceintes, accessoires d'accrochage, câbles d'enceinte, contrôleurs amplifiés et applications logicielles.

Les principaux composants utilisés pour accrocher un **SYSTÈME ARCS® II** sont les suivants :

I.1 Enceintes

ARCS® II	Enceinte large bande active à 2 voies, assemblable en ligne à courbure constante, fournie avec 2 barre ARCOUPL et 4 manilles droites Ø12mm
SB28	Sub-grave compact forte puissance

I.2 Éléments d'accrochage

BUMP3	Barre d'accrochage pour le levage d'une ligne horizontale de 2 ou 4 ARCS® II fournie avec 1 manille droite Ø18mm, 2 écrous percés, 2 boulons et 2 goupilles de sécurité.
LIFTBAR	Barre d'accrochage pour une ligne horizontale de 1, 3, 5 ou 6 ARCS® II fournie avec 2 manilles droites Ø18mm et 2 manilles droites Ø22mm, (à utiliser avec 2 BUMP3).
ARCBUMP	Cadre d'accrochage pour le levage d'un assemblage vertical d'1 à 4 ARCS® II, fournie avec 2 barres ARCOUPL, 4 manilles droites Ø12mm, 2 manilles droites Ø18mm, 6 élingues de sécurité de 42 mm et 6 élingues de sécurité de 155 mm.

I.3 Applications logicielles

SOUNDVISION	Logiciel propriétaire de modélisation 3D acoustique et mécanique.
-------------	---

I.4 Accessoires

ARCSPLA	Plateau à roulette amovible pour le déplacement de l'enceinte et la protection de la grille de façade pendant le transport ou le stockage.
ARCSCOV	Housse de protection pour le transport et le stockage.



Autres composants du SYSTÈME ARCS® II

Tous les autres composants du système sont présentés dans le **manuel d'utilisation du SYSTÈME ARCS® II** dans lequel sont décrits les modes opératoires et le câblage des enceintes.



ARCS® II



SB28



ARCOUPL



BUMP3



ARCBUMP



LIFTBAR



ARCSPLA



SOUNDVISION

Principaux composants permettant d'accrocher un **SYSTÈME ARCS® II**

2 SÉCURITÉ MÉCANIQUE

2.1 Configurations maximales

Le système d'accrochage de l'ARCS® II est conforme aux normes et standards BGV-C1 (2012) et EN ISO 12100-1 (2004) dans les situations de levage suivantes :

Horizontal		Vertical	
<u>Avec 1 BUMP3</u>	<u>Avec 2 BUMP3 et 1 LIFTBAR</u>	<u>Avec l'ARCBUMP et 1 point de levage</u>	<u>Avec l'ARCBUMP et 2 points de levage</u>
2 ou 4 ARCS® II	1, 3, 5 ou 6 ARCS® II	Jusqu'à 3 ARCS® II	Jusqu'à 4 ARCS® II



Sécurité mécanique des manilles

La charge maximum utile (CMU) des manilles droites fournies par L-ACOUSTICS® dépend du diamètre de la manille : 630 kg pour Ø12mm, 1250 kg pour Ø18mm et 2000 kg pour Ø22mm. Ces niveaux de sécurité permettent de respecter les recommandations de la BGV-C1 (2012) lors de l'implémentation des configurations maximums autorisées par LA.



Sécurité mécanique du système d'accrochage

Les configurations maximales indiquent le nombre maximal d'enceintes qu'il est possible d'accrocher en toute sécurité sans modélisation préalable dans SOUNDVISION. Pour accrocher plus d'enceintes, modélisez le système dans SOUNDVISION et vérifiez qu'aucun *stress warning* ou *stability warning* n'apparaisse dans la section **Mechanical Data**.

2.2 Évaluer la sécurité mécanique

Afin de vous assurer de la sécurité mécanique d'un assemblage avant sa mise en place, référez-vous aux avertissements suivants :



La charge mécanique utile (CMU) indiquée n'est pas suffisante

La CMU indiquée est une indication de la résistance des éléments aux contraintes de traction. Pour des systèmes mécaniques aussi complexes que des assemblages d'enceintes, la CMU ne peut pas être directement utilisée pour déterminer le nombre maximum d'enceintes d'un assemblage ou à évaluer la sécurité d'une configuration spécifique.



Modélisation mécanique dans SOUNDVISION

La charge utile appliquée à chaque point de liaison, ainsi que le facteur de sécurité correspondant, dépendent de nombreuses variables liées à la composition de l'assemblage (type et nombre d'enceintes, angles inter-enceintes) et à l'implémentation de la structure de suspension ou de posage (nombre et emplacement des points de levage, angle de site). Ces paramètres ne peuvent être déterminés sans les capacités de modélisation et de calcul mécanique complexes fournies par SOUNDVISION.



Évaluer la sécurité avec SOUNDVISION

Le facteur de sécurité d'une configuration mécanique spécifique correspond toujours au facteur de sécurité le plus faible parmi tous les points de liaison. Modélisez le système avec SOUNDVISION® et référez-vous aux avertissements de la section **Mechanical Data** afin de déterminer le point de liaison le plus faible et sa charge utile. Un *stress warning* apparaît par défaut lorsque la sécurité mécanique passe sous le niveau de sécurité recommandé.



Sécurité des assemblages posés au sol dans SOUNDVISION

Un *stability warning* spécifique a été implémenté pour les assemblages posés au sol dans SOUNDVISION. Il indique un risque de basculement si l'assemblage n'est pas fixé au sol, sur la scène ou sur la plateforme. Il est de la responsabilité de l'utilisateur de d'accrocher l'assemblage et d'ignorer cet avertissement.



À prendre en considération dans des circonstances inhabituelles

Les calculs de SOUNDVISION s'appuient sur un environnement standard. Il est recommandé d'utiliser un facteur de sécurité plus élevé dans des conditions de températures extrêmes (hautes ou basses), de vent fort, d'exposition prolongée à de l'eau salée, etc. Demandez toujours conseil à un spécialiste de l'accrochage afin d'adapter votre configuration à ce genre de situations.

3 MISE EN PLACE DU SYSTÈME



Démonter un assemblage

Suivez la procédure appropriée dans l'ordre inverse.



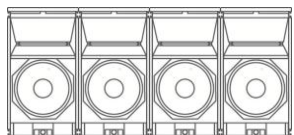
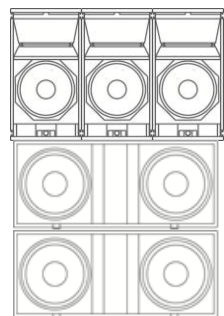
Orientation de l'enceinte ARCS®II dans l'assemblage

La couverture des enceinte ARCS®II est asymétrique, leur orientation au sein d'un assemblage détermine donc la direction de la couverture étendue.

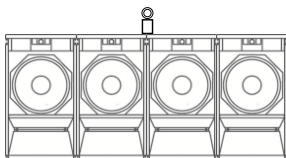
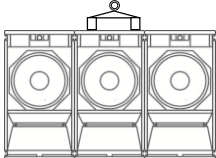
Ligne horizontale Depuis l'arrière	
Panneau de connexion	Couverture
Haut	40° haut / 20° bas
Bas	40° bas / 20° haut

Ligne verticale Depuis l'arrière	
Panneau de connexion	Couverture
Gauche	40° gauche / 20° droit
Droit	40° droit / 20° gauche

3.1 Posage

Horizontal	Horizontal posé sur SB28
 <ul style="list-style-type: none"> ▶ Assemblez la ligne. ❗ Référez-vous à la PROCÉDURE A. 	 <ul style="list-style-type: none"> ▶ Assemblez les SB28. ▶ Assemblez la ligne d'ARCS®II sur les SB28. ❗ Référez-vous à la PROCÉDURE A.

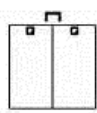
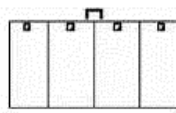
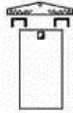
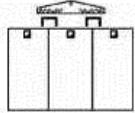
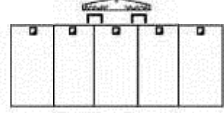
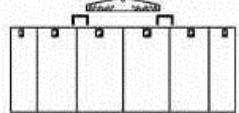
3.2 Levage

Horizontal	
<ul style="list-style-type: none"> ▶ Assemblez la ligne sous l'emplacement du moteur. ❗ Référez-vous à la PROCÉDURE A. 	
<u>Option 1</u> : 2 ou 4 enceintes ARCS®II	<u>Option 2</u> : 1, 3 ou 6 enceintes ARCS®II
 <ul style="list-style-type: none"> ▶ Installez un BUMP3 ❗ Référez-vous à la PROCÉDURE B. ▶ Vérifiez que toutes les manilles sont verrouillées. ▶ Attachez le crochet du moteur à la manille du BUMP3. ▶ Levez l'assemblage. 	 <ul style="list-style-type: none"> ▶ Installez deux BUMP3 ❗ Référez-vous à la PROCÉDURE B. ▶ Installez une LIFTBAR ❗ Référez-vous à la PROCÉDURE C. ▶ Vérifiez que toutes les manilles sont verrouillées. ▶ Attachez le crochet du moteur à la manille du LIFTBAR. ▶ Levez l'assemblage.

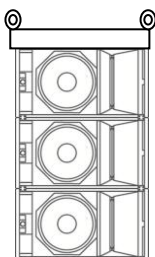


Spécifique aux lignes horizontales levées

Anticipez la procédure suivante. Conservez un ou deux emplacements sans barre ARCOUPL pour laisser la place pour les assemblages BUMP3/ARCOUPL.

Nombre requis et position des BUMP3					
1 BUMP3 pour 2 ou 4 ARCS®II		2 BUMP3 pour 1, 3, 5 ou 6 ARCS®II			
					

Vertical



- ▶ Assemblez la ligne sous l'emplacement du moteur
- ❗ Référez-vous à la PROCÉDURE A.
- ▶ Installez l'**ARCBUMP**
- ❗ Référez-vous à la PROCÉDURE D.
- ▶ Vérifiez que toutes les manilles sont verrouillées.
- ▶ Attachez le crochet du moteur aux manilles de l'**ARCBUMP**.
- ▶ Levez l'assemblage.



Spécifique aux lignes verticales

Anticipez la sécurisation de l'assemblage vertical. Puisqu'il sera nécessaire d'installer des élingues de sécurité entre les manilles adjacentes, ne verrouillez pas les manilles de l'ARCOUPL.

4 PROCÉDURES D'ACCROCHAGE

A. Assembler des enceintes avec des barres ARCOUPL

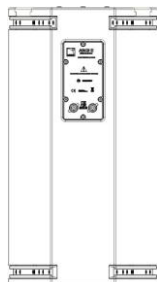
1 Formez une ligne d'ARCS®II

- a. Inclinez les enceintes côte à côte à la verticale, en utilisant les poignées.

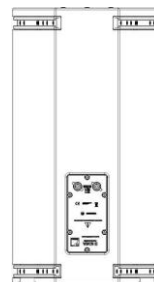


Spécifique aux assemblage horizontaux

Placez les enceintes de la ligne source selon le schéma de couverture souhaitée.



Couverture haute



Couverture basse



Risque de blessure

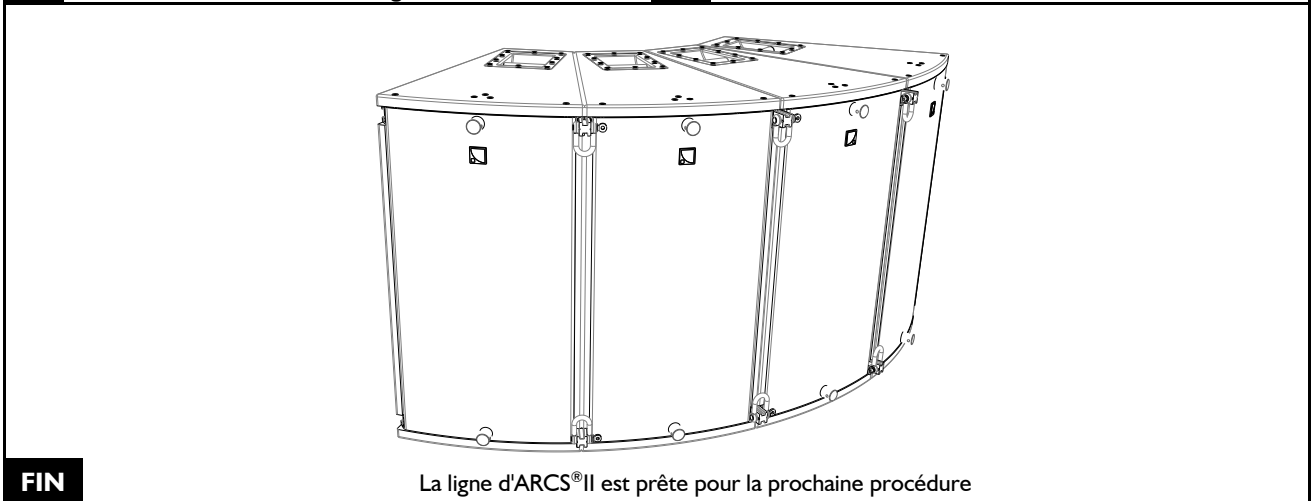
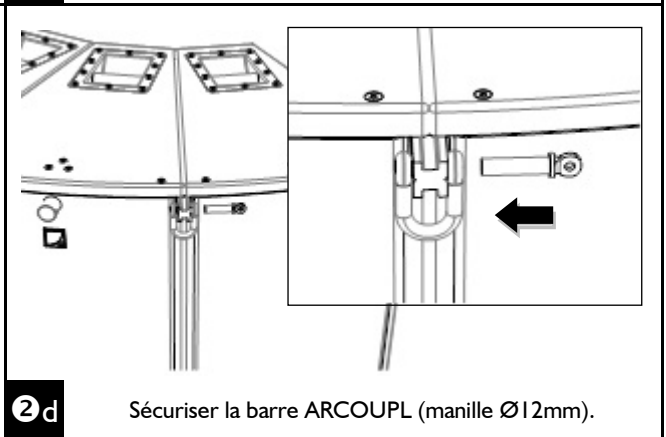
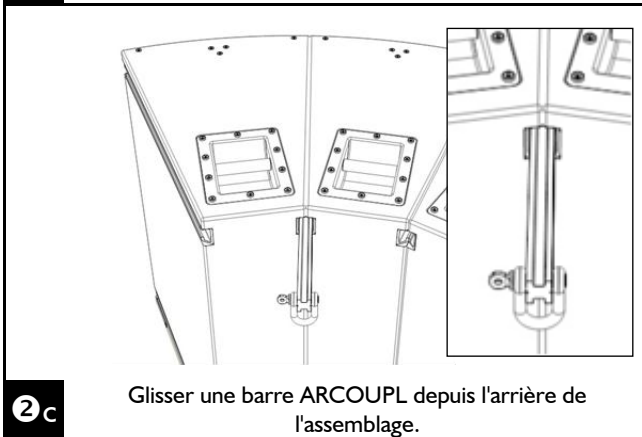
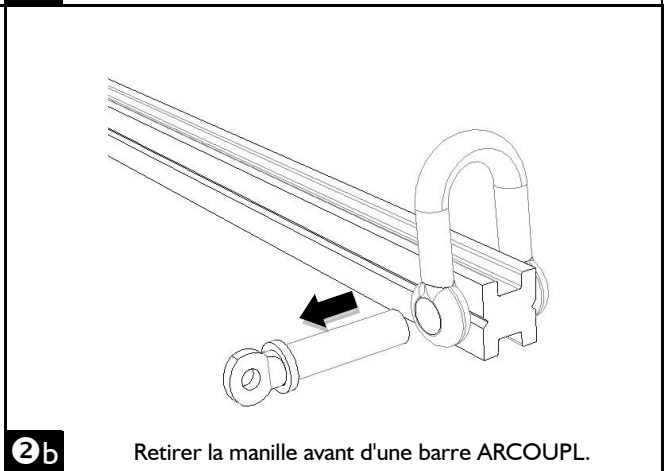
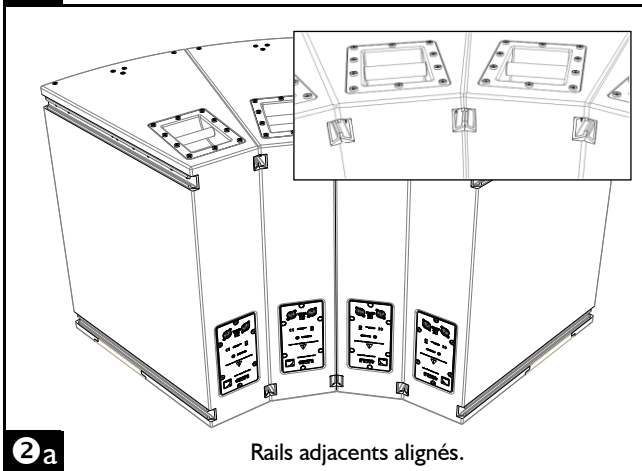
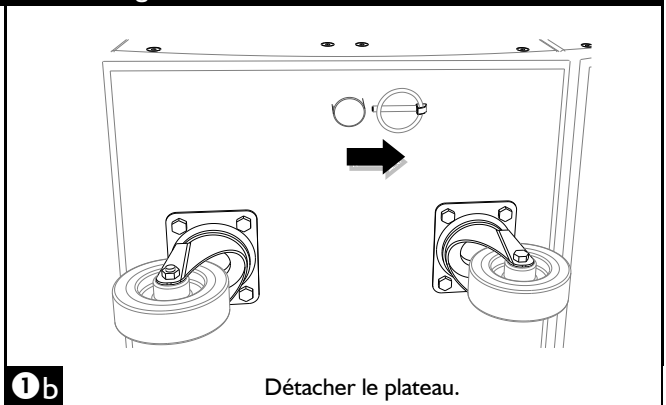
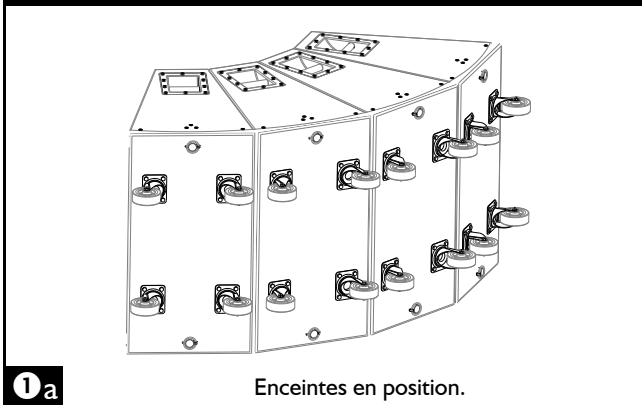
Attention à ne pas vous pincer les doigts en retirant les goupilles de sécurité.

- b. Détachez les plateaux de transport ARCSPLA en retirant les goupilles de sécurité de leur emplacement sur l'ARCS®II.

2 Attachez les enceintes adjacentes avec les barres ARCOUPL.

- a. Alignez les rails des enceintes ARCS® II.
- b. Retirez l'une des manilles de chaque barre de couplage.
- c. Glissez les barres de couplage dans les rails adjacents (haut et bas), depuis l'arrière de la ligne.
- d. Sécurisez les barres ARCOUPL en ré-attachant la manille de chaque barre à l'avant de l'assemblage.

► **PROCEDURE A : Assembler une ligne d'enceintes**



B. Installer la ou les barres d'accrochage BUMP3

! Préparez les assemblages BUMP3/ARCOUPL.

Pour cette procédure, les assemblages BUMP3/ARCOUPL doivent avoir été préparés. Référez-vous à la PROCÉDURE E.

1 Attachez les assemblages BUMP3/ARCOUPL requis.

- a. Retirez l'ensemble boulon/écrou/goupille de l'avant de chaque assemblage BUMP3/ARCOUPL.

! Référence pour l'orientation pour BUMP3

Durant l'installation du BUMP3, la plaque du numéro de série doit être orientée vers l'avant de l'assemblage.

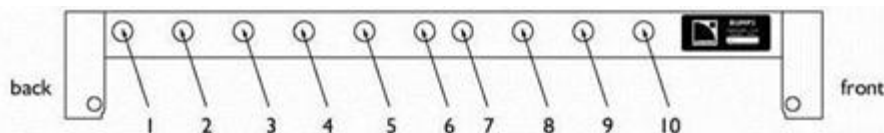
- b. Depuis l'arrière de l'assemblage, glissez les assemblages BUMP3/ARCOUPL dans leurs emplacement respectifs (c'est-à-dire les emplacements laissés libres lors des enceintes).

- c. Verrouillez l'avant de chaque assemblage BUMP3/ARCOUPL en réinstallant l'ensemble boulon/écrou/goupille.

2 Attachez une manille sur chaque BUMP3.

! Trou à utiliser pour attacher la manille.

Référez-vous à la modélisation SOUNDVISION pour identifier le trou du BUMP3 correspondant à l'angle de site souhaité.



i À propos de l'angle de site

De nombreux paramètres peuvent affecter l'angle de site, il est donc recommandé d'utiliser un inclinomètre.

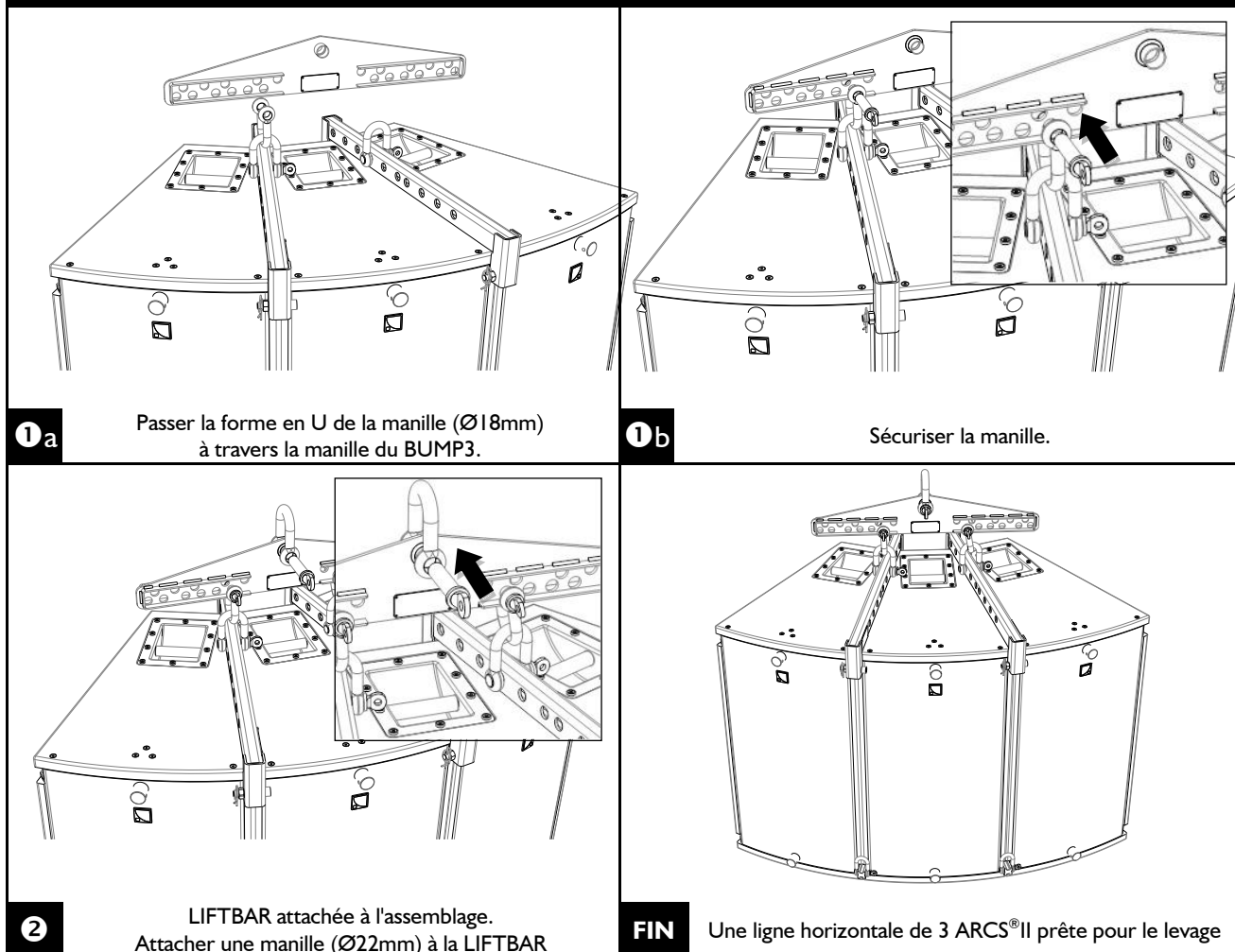
► PROCÉDURE B : Installer le BUMP3

<p>1 a Ensemble boulon/écrou/goupille enlevé à l'avant de l'assemblage BUMP3/ARCOUPL.</p>	<p>1 b Glisser l'assemblage BUMP3/ARCOUPL.</p>	
<p>1 c Avant d'un assemblage BUMP3/ARCOUPL sécurisé.</p>	<p>2 Manille (Ø18mm) attachée sur le BUMP3</p>	<p>FIN Une ligne horizontale de 4 ARCS®II prête pour le levage.</p>

C. Installer la barre d'accrochage BUMP3

- 1** Attachez la LIFTBAR aux deux BUMP3.
 - a. Passez la partie en U d'une des manilles $\varnothing 18\text{mm}$ dans une des manilles attachées sur le BUMP3.
 - b. Attachez la manille ouverte sur la LIFTBAR en verrouillant sa goupille au travers du trou du BUMP3 le plus approprié.
 - c. Répétez cette étape de l'autre côté de la LIFTBAR pour l'autre BUMP3.
- 2** Attachez la manille $\varnothing 22\text{mm}$ au trou situé au sommet de la LIFTBAR.

► PROCEDURE C : Installer la LIFTBAR



D. Installer le cadre de levage ARCBUMP

Identifier à quelle enceinte attacher l'ARCBUMP.

Lors du montage de l'ARCBUMP, l'assemblage doit être horizontal. L'ARCBUMP est attaché à une des enceintes situées aux extrémités de l'assemblage, selon la couverture souhaitée et l'orientation des enceintes.

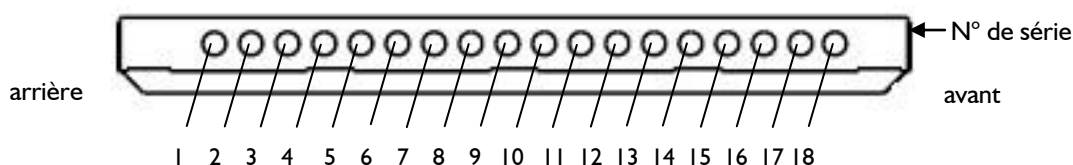
Depuis l'arrière		
Couverture souhaitée	Panneau de connexion	Où attacher l'ARCBUMP
40° gauche / 20° droit	Haut	Extrémité droite
	Bas	Extrémité gauche
40° droit / 20° gauche	Haut	Extrémité gauche
	Bas	Extrémité droite

- 1 Attachez l'ARCBUMP à l'enceinte qui doit se trouver au sommet de la ligne, à l'aide de deux barres ARCOUPL :
 - a. Déverrouillez et retirez les manilles des deux barres de couplage.
 - b. Alignez les rails de l'ARCS®II et de l'ARCBUMP et glissez les barres ARCOUPL sur les rails adjacents (en haut et en bas).
- 2 Sécurisez l'assemblage en installant les manilles 12mm aux extrémités des barres avec une élingue de sécurité entre les manilles adjacentes (sauf sur l'enceinte la plus basse). Si certaines manilles sont déjà verrouillées aux barres, détachez-les et ré attachez-les avec des élingues de sécurité.
- 3 Attachez les deux manilles Ø18mm sur le cadre ARCBUMP :
 - a. Attacher une manille dans le trou identifié de chaque côté du cadre ARCBUMP.



Trou à utiliser pour attacher la manille.

Référez-vous à la modélisation **SOUNDVISION** pour identifier le trou correspondant à l'angle de site souhaité.



À propos de l'angle de site

De nombreux paramètres peuvent affecter l'angle de site, il est donc recommandé d'utiliser un inclinomètre.

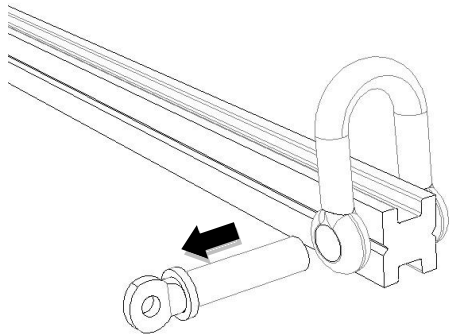
- b. Compensez le décalage du centre de gravité lors de la réalisation de la suspension en Y.



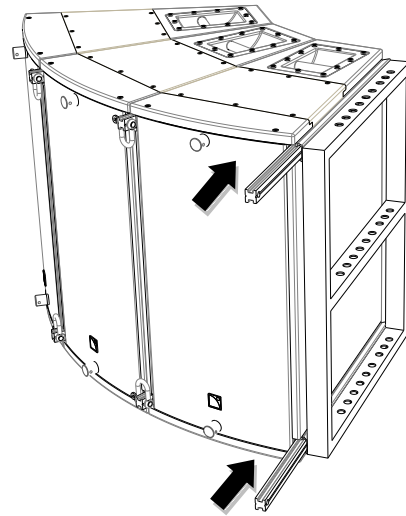
Suspension en un point pour 1 ou 3 ARCS®II

Pour le levage d'1 ou 3 ARCS®II, une suspension en un point est autorisée. Dans ce cas, attachez une manille Ø18mm sur la barre centrale du cadre ARCBUMP. Notez cependant que le décalage du centre de gravité ne sera pas compensé.

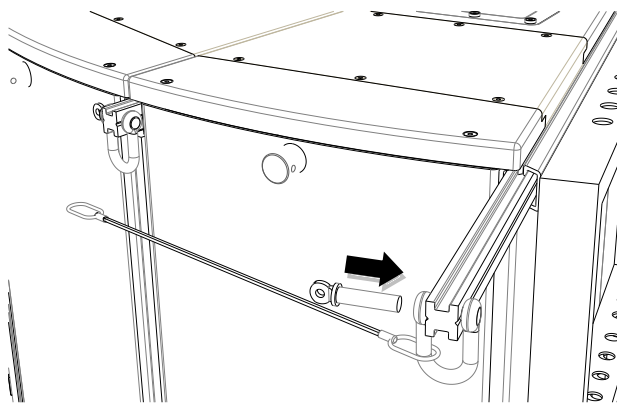
► **PROCÉDURE D:** Installer l'ARCBUMP



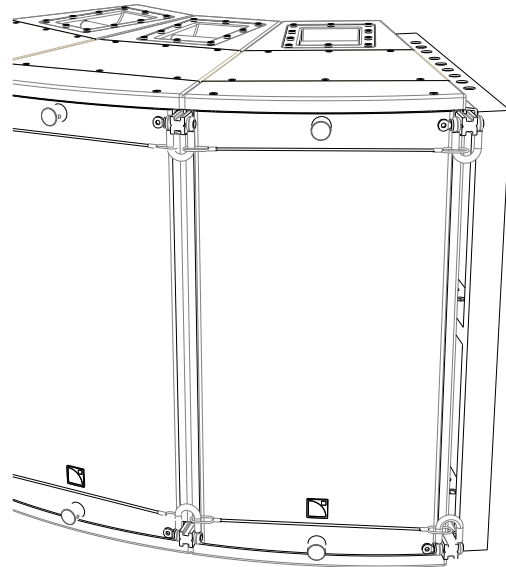
1 a Retirer une manille d'une barre ARCOUPL



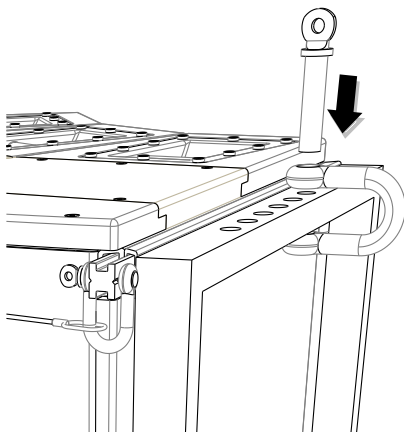
1 b Glisser les barres ARCOUPL sur les rails.



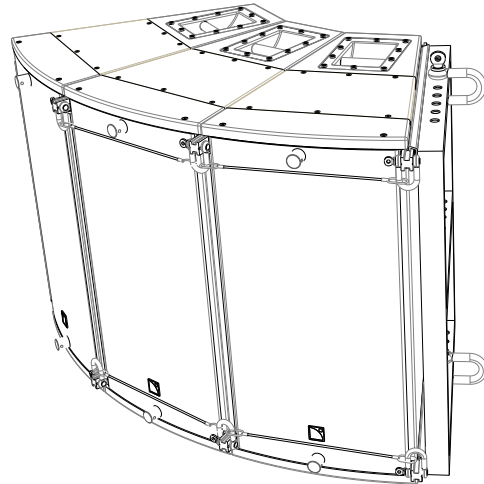
Réinstaller une manille Ø12mm avec une élingue de sécurité.



2 Assemblage sécurisé avec des élingues de sécurité (à l'avant et à l'arrière).



3 Attachez une manille (Ø18mm) à la LIFTBAR.



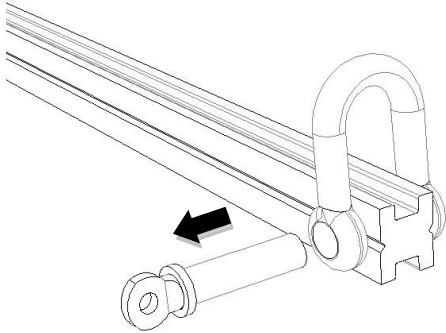
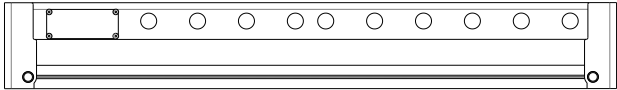
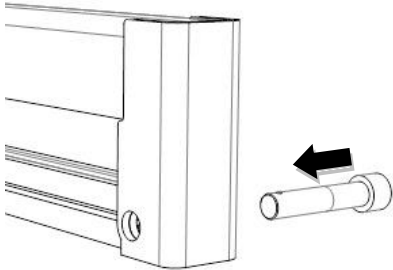
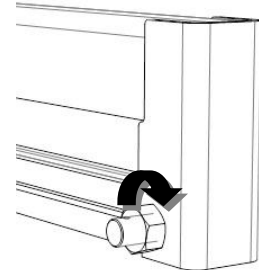
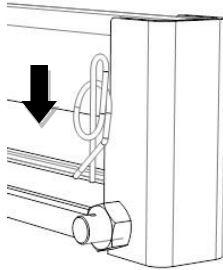
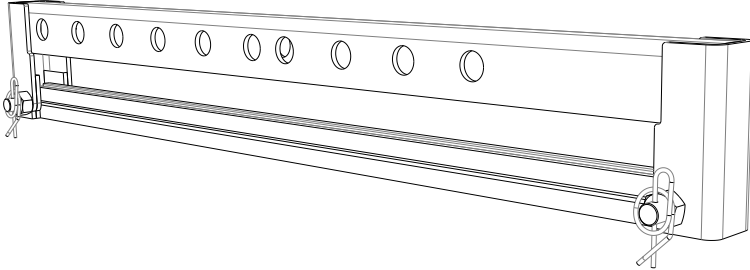
FIN Une ligne verticale de 3 ARCS® II prête pour le levage.

E. Préparer les assemblages BUMP3/ARCOUPL.

i Il est fortement recommandé de pré-assembler un BUMP3 avec l'une des barres ARCOUPL supplémentaires livrées avec l'ARCS®II, et de stocker cet assemblage BUMP3/ARCOUPL. Cela permettra de raccourcir la procédure d'accrochage du système ARCS® II.

- 1** Retirez les deux manilles de la barre ARCOUPL.
- 2** Alignez les trous de la barre ARCOUPL avec ceux du BUMP3.
- 3** Verrouillez les deux extrémité de l'assemblage BUMP3/ ARCOUPL.
 - a. Insérez un boulon percé dans les trous alignés à l'une des extrémités de la barre.
 - b. Vissez l'écrou.
 - c. Verrouillez-le avec une goupille.
 - d. Répétez la procédure à l'autre extrémité de la barre.

► PROCÉDURE E: Préparer l'assemblage BUMP3/ARCOUPL

 <p>1 Retirer une manille avant de la barre ARCOUPL.</p>	 <p>2 Les trous de la barre ARCOUPL alignés avec ceux du BUMP3.</p>	
 <p>3 a Insérer le boulon percé.</p>	 <p>3 b Visser l'écrou.</p>	 <p>3 c Verrouiller l'assemblage avec une goupille.</p>
 <p>FIN L'assemblage BUMP3/ARCOUPL est prêt.</p>		



Référence du document : ARCSII_RM_FR_1-1
Date de distribution : 3 octobre 12, 2012

© 2012 L-ACOUSTICS®. Tout droit réservés.
Aucune partie de cette publication ne peut être reproduite ou transmise
sous aucune forme ni aucun moyen sans l'accord écrit de l'éditeur.