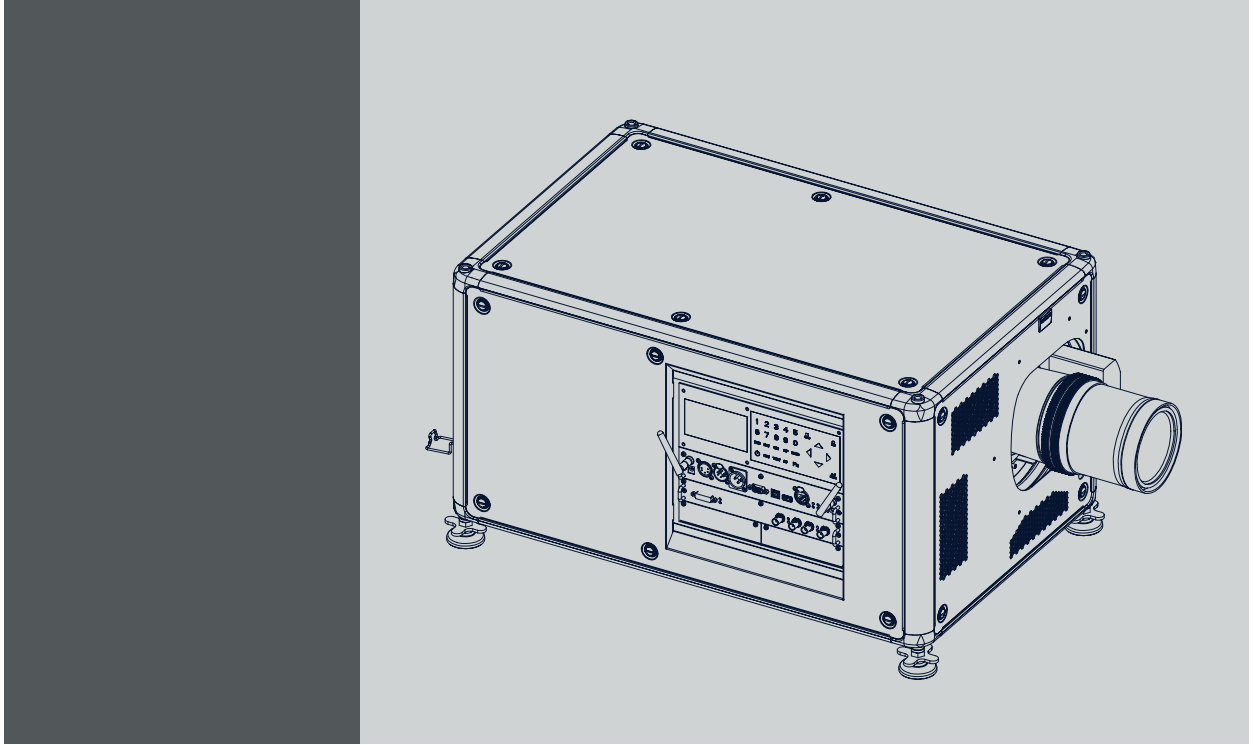


# Série HDX



## Manuel de sécurité

**Barco nv Entertainment Division**  
Noordlaan 5, B-8520 Kuurne  
Tél.: +32 56.36.82.11  
Fax: +32 56.36.883.86  
Support: [www.barco.com/esupport](http://www.barco.com/esupport)  
Rendez nous visite sur le web: [www.barco.com](http://www.barco.com)

Imprimé en Belgique

# 1. SÉCURITÉ

## A propos de ce chapitre

Veillez lire ce chapitre attentivement. Il contient des informations importantes pour éviter les blessures corporelles pendant l'installation et l'utilisation d'un HDX projector. Il comporte en outre plusieurs mises en garde afin d'éviter d'endommager le HDX projector. Veillez à bien comprendre et suivre l'ensemble des consignes de sécurité et avertissements mentionnés dans ce chapitre avant d'installer votre HDX projector. Après ce chapitre, d'autres avertissements et points nécessitant votre attention sont indiqués en fonction de la procédure d'installation. Veillez également lire et suivre ces avertissements et mises en garde.

## 1.1 Considérations générales



**ATTENTION:** Assurez-vous d'avoir bien compris et de respecter les consignes et instructions de sécurité ainsi que les avertissements et précautions d'utilisation contenus de ce manuel.



**ATTENTION:** Soyez vigilant avec les charges suspendues.



**ATTENTION:** Portez un casque de protection pour éviter toute blessure corporelle.



**ATTENTION:** Manipulez les charges lourdes avec précaution.



**ATTENTION:** Attention à vos doigts lorsque vous travaillez avec des charges lourdes.



**PRÉCAUTION:** Les lampes à haute pression peuvent exploser en cas de mauvaise manipulation.

### Consignes de sécurité générales

- Avant de faire fonctionner cet appareil, veuillez lire attentivement le présent manuel et le conserver à des fins de consultation ultérieure.
- L'installation et les réglages préliminaires doivent être effectués par le personnel spécialisé Barco ou par les prestataires de services Barco homologués.
- Vous devez vous conformer à tous les avertissements contenus dans les manuels qui concernent le projecteur.
- Toutes les consignes concernant le fonctionnement et l'utilisation de cet équipement doivent être suivies à la lettre.
- Tous les codes d'installation locaux doivent être respectés.

### Avis relatif à la sécurité

Ce matériel est fabriqué conformément aux normes de sécurité internationales IEC60950-1, EN60950-1, UL60950-1 et CAN/CSA C22.2 No.60950-1, qui correspondent aux normes de sécurité des appareils informatiques, équipements électriques compris. Ces normes de sécurité imposent des conditions importantes pour l'utilisation de composants, de matières et d'isolants sensibles en termes de sécurité, afin de protéger les utilisateurs ou les opérateurs des risques de décharges électriques, des dangers thermiques et des risques liés au fait d'accéder à des pièces sous tension. Les variations de température interne et externe, les niveaux de radiations, la stabilité et les forces mécaniques, la construction d'enceintes et la protection contre le risque d'incendie font également l'objet de restrictions, imposées par les normes de sécurité. Une routine de test garantit à l'utilisateur la sécurité de l'équipement, même en cas d'échec de l'appareil en fonctionnement normal.

### Définition de l'utilisateur

Dans ce manuel, le terme PERSONNEL DE SERVICE fait référence aux personnes possédant la formation technique et l'expérience adéquates nécessaires à la connaissance des dangers potentiels auxquels elles sont exposées (y compris, sans s'y limiter, l'ELECTRICITE HAUTE TENSION, les CIRCUITS ELECTRONIQUES et les PROJECTEURS HAUTEMENT LUMINEUX) lors de l'exécution d'une tâche et des mesures visant à réduire au minimum le risque potentiel pour elles-mêmes ou autrui. Le terme UTILISATEUR et OPÉRATEUR fait référence à toute personne n'appartenant pas au PERSONNEL DE SERVICE, AUTORISÉE à faire fonctionner des systèmes de projection professionnels.

Un HDX projector est destiné « UNIQUEMENT A UN USAGE PROFESSIONNEL » par un PERSONNEL AUTORISÉ maîtrisant les dangers potentiels liés à la haute tension, aux faisceaux lumineux de forte intensité, à l'exposition aux ultraviolets et aux températures élevées générées par la lampe et les circuits associés. Seul un PERSONNEL DE SERVICE qualifié, informé de tels risques, est autorisé à effectuer les interventions à l'intérieur de l'enceinte du matériel.

## 1.2 Consignes de sécurité importantes

---

### Pour éviter le risque d'électrocution

- Ce produit doit être utilisé avec une source de courant alternatif (CA).
- Cet appareil doit être relié à la terre (masse) via le câble d'alimentation CA à 3 conducteurs fourni. Si aucun des câbles d'alimentation fournis n'est pas le bon, contactez votre revendeur.  
Si vous ne pouvez pas insérer la fiche dans la prise, veuillez contacter votre électricien et faire remplacer la prise obsolète. Respectez le principe de cette prise de terre.
- Ne posez rien sur le cordon d'alimentation. Ne placez pas cet appareil là où des personnes risqueraient de marcher sur le cordon. Pour débrancher le cordon, tirez sur la prise. Ne tirez jamais sur le cordon.
- Utilisez uniquement le cordon d'alimentation fourni avec votre appareil. Même s'ils présentent un aspect similaire, les autres cordons d'alimentation n'ont pas fait l'objet de tests de sécurité en usine et ne peuvent être utilisés avec l'appareil. Pour obtenir un cordon d'alimentation de rechange, veuillez contacter votre revendeur.
- Ne faites pas fonctionner le projecteur avec un cordon endommagé. Remplacez le cordon.  
Si le projecteur est tombé ou a été détérioré, ne le faites pas fonctionner avant qu'il ait été examiné et déclaré opérationnel par un réparateur qualifié.
- Placez le cordon de manière à ne pas trébucher dessus, à ne pas pouvoir l'arracher, ni le faire toucher des surfaces très chaudes.
- Si vous avez besoin d'une rallonge, il convient d'utiliser un cordon dont le courant nominal est au moins égal à celui du projecteur. Tout cordon dont l'ampérage est inférieur au projecteur est exposé à un risque de surchauffe.
- N'enfoncez jamais aucun objet à travers les fentes du boîtier, celles-ci risquant d'être en contact avec des points de tension dangereux ou de court-circuiter certaines parties, entraînant un risque d'incendie ou de décharge électrique.
- N'exposez pas ce projecteur à la pluie ou à l'humidité.
- Abstenez-vous d'exposer ou de plonger ce projecteur dans l'eau et d'autres liquides.
- Ne renversez jamais de liquide, quel qu'il soit, sur ce projecteur.
- Si du liquide est renversé ou bien si un objet solide tombe à l'intérieur du boîtier, débranchez l'appareil et faites-le vérifier par des personnes compétentes avant de reprendre le cours des opérations.
- Ne démontez pas ce projecteur mais amenez-le toujours à un technicien qualifié et agréé si une intervention ou une réparation est requise.
- N'utilisez pas un accessoire de fixation non recommandé par le fabricant.
- La foudre - Pour une meilleure protection de cet appareil vidéo en cas d'orage de foudre ou lors de longues périodes d'inutilisation sans surveillance, débranchez-le de la prise murale. Cela empêchera l'appareil de subir des dommages en cas de foudre ou de variations de tension sur la ligne de courant alternatif.

### Pour éviter les blessures corporelles

- Coupez l'électricité avant de remplacer la lampe ou le boîtier de celle-ci. Attention : lampe très chaude (boîtier).
- Attention : Les lampes à haute pression peuvent exploser en cas de mauvaise manipulation. Faites faire les réparations par du personnel dûment qualifié.
- Afin d'éviter les blessures et les dommages corporels, lisez toujours ce manuel et toutes les étiquettes figurant sur l'appareil avant d'insérer la lampe, de brancher l'appareil au secteur ou de régler le projecteur.
- Pour éviter de vous blesser, veuillez prendre note du poids du projecteur. Il faut au minimum 2 personnes pour soulever le projecteur.
- Pour éviter toute blessure, assurez-vous que l'objectif et tous les caches sont bien en place. Voir les procédures d'installation.
- Avertissement : faisceau lumineux de forte intensité. Ne regardez JAMAIS directement l'objectif ! La forte luminosité pourrait provoquer des blessures oculaires.
- **Avertissement : lampe à très forte luminosité** : Ce projecteur utilise des lampes à très forte luminosité. N'essayez jamais de regarder directement la lampe ou dans l'objectif. Si la distance de projection est inférieure à 6 mètres, toute personne doit se trouver à une distance d'au moins 4 mètres de l'image projetée. Évitez toute réflexion de l'image projetée proche sur une surface réfléchissante (comme par exemple le verre, le métal ...). Nous recommandons fortement le port de lunettes de sécurité adéquates lors de l'utilisation du projecteur.
- Avant d'enlever n'importe quelle protection du projecteur, vous devez éteindre l'appareil et le débrancher du secteur.

- Si l'appareil doit être mis hors tension pour accéder à des composants internes, débranchez toujours le cordon d'alimentation au niveau de l'alimentation secteur.
- L'entrée électrique sur le côté du projecteur est considérée comme le dispositif de coupure. Si l'appareil doit être mis hors tension pour accéder à des composants internes, débranchez toujours le cordon d'alimentation sur le côté du projecteur. Lorsque l'entrée électrique sur le côté du projecteur est inaccessible (p. ex. montage au plafond), la prise femelle alimentant le projecteur doit être installée dans un endroit facile d'accès près de celui-ci, ou un dispositif général de coupure facilement accessible être incorporé dans le câblage fixe.
- N'empilez jamais plus de deux (2) projecteurs HDX dans le cadre d'une installation en suspension (armature) et jamais plus de trois (3) projecteurs HDX dans le cadre d'une installation sur support (montage sur table).
- Lorsque vous utilisez le projecteur en configuration suspendue, montez toujours 2 câbles de sécurité. Consultez le manuel d'installation pour vous informer sur l'utilisation correcte de ces câbles.
- Ne placez pas cet appareil sur un chariot, un support ou une table instables. L'appareil risquerait de tomber et de subir de graves dégâts, voire de blesser l'utilisateur.
- Il est dangereux de ne pas utiliser d'objectif ou de protection. Les objectifs, protections ou écrans anti-UV doivent être changés s'ils sont visiblement endommagés au point que leur efficacité est perturbée. Par exemple par des craquelures ou des rayures profondes.
- **Avertissement : Protection contre le rayonnement ultraviolet** Ne regardez pas directement le faisceau lumineux. La lampe figurant dans ce produit constitue une source intense de lumière et de chaleur. Un composant de la lumière émise par cette lampe est de l'ultraviolet. Lors de la mise sous tension de la lampe, le rayonnement ultraviolet présente un danger potentiel pour les yeux et la peau. Évitez toute exposition inutile. Protégez-vous et protégez vos employés en les sensibilisant aux dangers et aux consignes de protection. La protection de la peau peut être assurée par le port de vêtements et de gants à mailles serrées. La protection des yeux contre les UV peut être assurée par le port de lunettes de sécurité conçues à cette fin. En plus des UV, la lumière visible de la lampe est intense et doit donc être prise en considération lors du choix de l'équipement de protection oculaire.
- **Exposition au rayonnement UV:** Certains médicaments sont connus pour rendre certaines personnes extrêmement sensibles aux rayons UV. L'Association américaine des hygiénistes industriels gouvernementaux (ACGIH) recommande de limiter l'exposition professionnelle aux UV sur une journée de 8 heures à moins de 0,1 microwatt par centimètre carré de rayonnement UV effectif. Une évaluation du lieu de travail est conseillée pour veiller à ne pas exposer des employés à des niveaux de radiation cumulés supérieurs à ces directives gouvernementales. La durée d'exposition des personnes chargées de la maintenance et des réparations à ce rayonnement UV ne doit pas dépasser 1 heure par jour.
- **Circuit de liquide de refroidissement.** Le projecteur contient un circuit de refroidissement rempli d'antigel bleu dilué (1/3 éthanediol – 2/3 eau déminéralisée).  
Si le circuit de refroidissement fuit, éteignez l'appareil et contactez un technicien de maintenance.  
Ce liquide n'est pas à usage ménager. Tenez hors de portée des enfants. Nocif en cas d'absorption orale. Évitez toute exposition des femmes enceintes. Évitez tout contact avec les yeux, la peau et les vêtements. Évitez de respirer les émanations toxiques.

### Pour éviter tout risque d'incendie

- Ne placez aucune matière inflammable ou combustible à proximité du projecteur !
- Les appareils de projection Barco pour grands écrans sont conçus et fabriqués conformément aux règles de sécurité les plus exigeantes. En fonctionnement normal, les parois externes et les conduits d'aération de ce projecteur diffusent de la chaleur ; cela est normal et ne présente aucun danger. L'exposition de matières inflammables ou combustibles à proximité de cet appareil risque de provoquer l'inflammation spontanée de cette matière, et par voie de conséquence, un incendie. C'est pourquoi il est absolument impératif de délimiter une « zone d'exclusion » autour de toutes les parois externes du projecteur, dans laquelle aucune matière inflammable ou combustible ne sera entreposée. Pour tous les projecteurs DLP, la zone d'exclusion doit être de 40 cm (16") minimum. Du côté de l'objectif, la zone d'exclusion doit être de 5 m minimum. Aucun matériau, quel qu'il soit, ne doit recouvrir le projecteur ou l'objectif pendant le fonctionnement de l'appareil. Toute matière inflammable et combustible doit être en permanence maintenue à distance du projecteur. Installez le projecteur dans une zone bien aérée, à l'écart des sources d'inflammation et de la lumière directe du soleil. Le projecteur ne doit jamais être exposé à la pluie ou à l'humidité. En cas d'incendie, utilisez du sable, du CO<sub>2</sub> ou des extincteurs à poudre sèche. N'utilisez jamais d'eau pour éteindre un incendie de matériel électrique. Veillez à ce que les réparations de ce projecteur soient effectuées par du personnel de service homologué Barco. Insistez toujours pour que l'on vous fournisse des pièces de rechange Barco d'origine. N'utilisez jamais de pièces de rechange qui ne seraient pas de la marque Barco ; cela pourrait nuire à la sécurité de ce projecteur.
- Les fentes et ouvertures dans cet équipement sont prévues à des fins de ventilation. Elles permettent de garantir le bon fonctionnement du projecteur et le protègent des surchauffes. Il est important de ne pas boucher ni recouvrir ces ouvertures. Ces ouvertures ne doivent jamais être bouchées en plaçant le projecteur trop près de murs ou de toute autre surface similaire. Ce projecteur ne doit jamais être installé à proximité ou au-dessus d'un radiateur ou d'une source de chaleur. Ce projecteur ne doit pas être placé dans une installation intégrée ou dans une enceinte, à moins que celles-ci ne soient convenablement aérées.
- Les salles de projection doivent être bien aérées ou refroidies afin d'éviter toute accumulation de chaleur.
- Laissez refroidir complètement le projecteur avant de le ranger. Retirez le cordon du projecteur lors du rangement.
- Ne placez aucune matière sensible à la chaleur dans l'axe d'évacuation de l'air ou sur le boîtier de la lampe.

### Pour éviter tout endommagement du projecteur

- Ce projecteur a été conçu pour être utilisé avec un type de (boîtier) lampe spécifique. Voir le type requis dans les consignes d'installation.
- Les filtres à air du projecteur doivent être nettoyés ou remplacés régulièrement (une cabine reste normalement « propre » pendant un mois minimum). Toute négligence en la matière peut perturber le flux d'air à l'intérieur du projecteur et provoquer des surchauffes. Une surchauffe peut entraîner l'arrêt de l'appareil en cours de fonctionnement.
- Le projecteur doit toujours être installé de manière à garantir la libre circulation de l'air dans les entrées d'air et une évacuation sans entrave de l'air chaud expulsé par le système de refroidissement.
- Afin de maintenir des flux d'air adéquats et de garantir la conformité du projecteur aux exigences en matière de compatibilité électromagnétique, toutes ses protections doivent être en place lors de son fonctionnement.
- Les fentes et ouvertures dans le boîtier sont prévues pour la ventilation. Elles permettent de garantir le bon fonctionnement du produit et le protègent des surchauffes. Il est important de ne pas boucher ni recouvrir ces ouvertures. Ces ouvertures ne doivent jamais être bouchées si l'appareil est installé sur un lit, un canapé, un tapis ou toute autre surface similaire. Cet appareil ne doit jamais être installé à proximité de ou sur un radiateur ou une source de chaleur. L'appareil ne doit pas être placé dans une installation intégrée ou dans une enceinte, à moins que celles-ci ne soient convenablement aérées.
- Vérifiez que rien ne peut se renverser ou tomber à l'intérieur du projecteur. Si cela devait se produire, éteignez et débranchez immédiatement l'alimentation secteur. Ne refaites pas fonctionner l'appareil avant qu'il n'ait fait l'objet d'une vérification par du personnel de réparation qualifié.
- Ne bouchiez pas les ventilateurs de refroidissement du projecteur, ni la circulation de l'air autour de l'appareil. Évitez que des papiers volants ou tout autre objet ne se trouvent à moins de 10 cm (4") de chaque côté du projecteur.
- N'utilisez pas ce matériel près d'une source d'eau.
- **Précautions particulières pour les rayons laser** : Des précautions particulières doivent être prises lors de l'utilisation de projecteurs DLP dans une pièce où se trouvent des équipements laser de haute puissance. Un rayon laser qui frappe directement ou indirectement l'objectif peut sérieusement endommager les appareils utilisant le procédé Digital Mirror Devices™ occasionnant par là une perte de la garantie.
- N'exposez jamais le projecteur à la lumière directe du soleil. L'exposition de l'objectif à la lumière du soleil peut sérieusement endommager les appareils utilisant le procédé Digital Mirror Devices™ occasionnant de ce fait une perte de la garantie.
- Conservez les cartons d'expédition et d'emballage d'origine. Ils vous seront utiles si vous devez renvoyer un jour votre matériel. Pour une protection maximale, remballiez l'ensemble, comme ce qui avait été fait à l'origine à l'usine.
- Débranchez l'appareil de la prise murale avant tout nettoyage. N'utilisez pas de nettoyeurs liquides ou en aérosols. Utilisez un chiffon humide pour le nettoyage. N'utilisez jamais de solvants puissants, comme les diluants ou le benzène, ou des nettoyeurs abrasifs : ils abîmeraient le boîtier. Les tâches coriaces peuvent s'enlever à l'aide d'un chiffon légèrement humidifié avec une solution détergente non abrasive.
- Pour garantir des performances optiques et une résolution optimales, les lentilles de projection sont spécialement traitées avec un revêtement anti-reflet ; évitez par conséquent de toucher les lentilles. Utilisez un chiffon doux et sec pour enlever la poussière des lentilles. N'utilisez pas de chiffon humide, ni de solution détergente ou de solvant.
- Température ambiante nominale maximale,  $t_a = 40\text{ °C}$  (104 °F).
- Le boîtier de la lampe doit être remplacé s'il s'est détérioré ou déformé sous l'effet de la chaleur.

### A propos des réparations

- N'essayez pas de réparer vous-même l'appareil car l'ouverture ou le retrait des capots peut vous exposer à des tensions dangereuses et à des risques d'électrocution.
- Faites faire toutes les réparations par du personnel dûment qualifié.
- Toutes tentatives d'altération des commandes internes réglées en usine ou de modification d'autres réglages de commande non abordés spécifiquement dans le présent manuel peuvent provoquer un endommagement irréversible du projecteur et entraîner l'annulation de la garantie.
- Débranchez cet appareil du secteur et faites faire les réparations par des techniciens dûment qualifiés, dans les cas suivants :
  - Lorsque la fiche ou le cordon d'alimentation sont endommagés ou dénudés.
  - Si du liquide a été renversé dans l'appareil.
  - Si l'appareil a été exposé à la pluie ou l'eau.
  - Si l'appareil ne fonctionne pas normalement alors que les consignes d'utilisation sont respectées. Effectuez uniquement les réglages abordés dans les consignes d'utilisation car une erreur sur les autres réglages peut provoquer des dommages et nécessite souvent, par la suite, une intervention longue par un technicien qualifié, afin de rétablir le fonctionnement normal de l'appareil.
  - Si l'appareil est tombé ou si le boîtier est endommagé.
  - Si les performances de l'appareil changent radicalement, indiquant la nécessité d'une réparation.
- Pièces de rechange : Lorsque des pièces de rechange sont nécessaires, assurez-vous que le technicien de service a bien utilisé des pièces de rechange Barco ou des pièces de rechange autorisées, qui offrent les mêmes caractéristiques que les pièces Barco d'origine. En utilisant des pièces de rechange non autorisées, vous risquez de nuire aux performances et à la fiabilité du produit, et de provoquer des risques d'incendies, de décharges électriques ou autres. L'utilisation de pièces de rechange non autorisées risque d'annuler la garantie.
- Vérification de sécurité : Après toute opération de maintenance ou de réparation du projecteur, demandez au technicien d'effectuer des vérifications de sécurité afin de vous assurer que l'appareil est en bon état de marche.
- Risque d'explosion possible : gardez toujours à l'esprit la mise en garde suivante :



**PRÉCAUTION:** Les lampes à arc au xénon compactes sont à haute pression. Après allumage, la température normale de fonctionnement de l'ampoule élève la pression à un niveau auquel l'ampoule est susceptible d'exploser si elle n'est pas manipulée dans le strict respect des instructions du fabricant. Stable à température ambiante, l'ampoule peut cependant toujours exploser en cas de chute ou de toute autre mauvaise manipulation. Chaque fois que le boîtier de la lampe, renfermant une lampe au xénon, doit être démonté ou que la protection (contenant ou tissu) doit être enlevée de la lampe au xénon, le port de vêtements de protection homologués est **OBLIGATOIRE** !

#### **Pour éviter toute explosion de la pile**

- Risque d'explosion si la pile n'est pas installée correctement.
- Remplacez-la uniquement par une pile de type identique ou équivalent recommandée par le fabricant.
- Pour garantir une élimination conforme des piles usagées, consultez toujours les différentes réglementations et règles locales, régionales et nationales en vigueur.

### **1.3 Avertissements importants relatifs aux caisses de transport d'appareils HDX**

#### **Avertissements importants concernant la superposition/le transport de caisses de transport louées d'appareils HDX**

- Mettez au maximum deux (2) caisses de transport louées HDX l'une sur l'autre. Jamais plus.
- La surface sur laquelle repose la caisse de transport doit être plane afin d'assurer une répartition égale de toute la charge sur les quatre roues. La surface doit être capable de supporter la charge en toute sécurité.
- Avant de superposer ou transporter des caisses de transport, vérifiez l'usure ou les défauts éventuels des roues et de leurs vis de fixation.
- Avant de superposer ou transporter des caisses de transport, vérifiez les bons états de marche et verrouillage des quatre manettes de blocage de chaque caisse de transport.
- En cas de superposition, veillez au positionnement précis des roues de la caisse de transport supérieure dans les cuvettes réceptrices de la caisse de transport inférieure.
- Les caisses de transport superposées ne doivent pas être déplacées. Avant la superposition, la caisse de transport inférieure doit déjà être dans sa position de repos définitive avant de mettre la seconde caisse par dessus.
- Ne superposez jamais des caisses de transport chargées dans un camion ou tout autre moyen de transport sans avoir solidement arrimé chaque caisse.
- Si une roue vient à casser, il faut absolument arrimer solidement les caisses de transport pour éviter toute chute de l'ensemble.
- Utilisez un chariot élévateur approprié pour lever les caisses de transport et prenez les précautions nécessaires pour éviter toute blessure du personnel.