

ARRI

Kurzanleitung Short Instruction 簡易說明書

SKYPANEL



10 / 2016

Arnold & Richter Cine Technik GmbH & Co. Betriebs KG, Pulvermühle, D-83071 Stephanskirchen, Germany | www.arri.com

L5.0006871
L02908

Bestimmungsgemäße Verwendung

Das Produkt dient zur Beleuchtung von Personen und Gegenständen in trockener Umgebung.

Die Sicherheitshinweise sind unbedingt zu befolgen!

Eine andere als die beschriebene Verwendung führt zur Beschädigung dieses Produktes, darüber hinaus ist dies mit Gefahren, wie z.B. Kurzschluss, Brand, elektrischer Schlag etc., verbunden. Das gesamte Produkt darf nicht geändert bzw. umgebaut werden.

Dieses Produkt erfüllt die gesetzlichen, nationalen und europäischen Anforderungen.

Allgemeine Hinweise

- Die SkyPanel® Flächenleuchten sind für den professionellen Einsatz bestimmt. Sie dürfen nur von befähigten Personen betrieben werden.
- Bitte lesen Sie diese Anleitung sorgfältig vor der ersten Inbetriebnahme. Der folgende Text enthält wichtige Hinweise für die sichere Handhabung.
- Beachten Sie die Sicherheits- und Warnhinweise.
- Beachten Sie alle allgemeinen und örtlichen Sicherheitsvorschriften.
- Bewahren Sie diese Anleitung für Nachbesitzer auf.
- Entsorgen Sie das Verpackungsmaterial der Umwelt zuliebe bei einer geeigneten Entsorgungsstelle.
- Auch defekte Geräte müssen sachgerecht entsorgt werden. Weitere Informationen hierzu erhalten Sie von Ihrem ARRI-Händler und Ihrer Gemeinde- oder Stadtverwaltung.
- Verwenden Sie nur Originalersatzteile und Original-Zubehör von ARRI.

Sicherheitshinweise

VORSICHT NETZSPANNUNG – LEBENSGEFAHR!

- Öffnen Sie das Gerät nicht. Der sichere Betrieb des Scheinwerfers und des Netzteils sind nur bei vollständig geschlossenem Gehäuse gewährleistet.
- Verwenden Sie nur original ARRI Netzteile und Verbindungsleitungen, die für das SkyPanel® entwickelt wurden. Die Verwendung anderer Netzteile und Verbindungsleitungen führt zum Erlöschen der Gewährleistung.
- Verwenden Sie kein Kabel zum Halten, Bewegen oder Aufhängen des SkyPanel® oder des Netzteils.
- Überprüfen Sie die Netzleitung und Verbindungsleitungen des Scheinwerfers vor jedem Gebrauch auf sichtbare Schäden.
- Verwenden Sie den Scheinwerfer bei sichtbar beschädigten Leitungen oder Gehäusen nicht. Schäden müssen durch ein ARRI Service-Center behoben werden.



VORSICHT – HOHE LICHTSTÄRKE!

Nicht in die aktive Lichtquelle des SkyPanel® starren.

Intended use

This product is intended to illuminate persons and objects in a dry environment.

Always follow the safety information.

Any usage other than described above is not permitted and can damage the product and lead to associated risks such as short-circuit, fire, electric shock, etc. You are not allowed to modify the product.

This product fulfils European and national requirements.

General Notes

- The SkyPanel® soft lights are intended for professional use and may only be operated by qualified persons.
- Please read these instructions carefully before using the product for the first time. The following text contains important information for safe handling.
- For your personal safety, please observe the safety instructions and warnings.
- Observe all common and local safety regulations.
- Please keep these instructions for possible subsequent owners.
- Please dispose the packing material at your local recycling center for environmental protection.
- Defective products shall be disposed appropriately. For further information please ask your ARRI dealer or your local authorities.
- Use only original ARRI spare parts and accessories.

Safety Instruction

DANGER OF LIFE – MAINS VOLTAGE!

- Do not open the housing of the SkyPanel® and the power supply. For safe operation, the housing must be completely closed at all times.
- Use only genuine ARRI PSUs and connection cables designed for the SkyPanel®. The use of third-party PSUs and connection cables void the warranty.
- Do not use any cable to hold, move or suspend the fixture or the power supply unit.
- Check the mains cable and connector cables prior to every operation for damage.
- In case of visible damage to cables or housings, the device may not be operated any longer. Damaged components of the housing must be replaced by an ARRI service center.



CAUTION – HIGH BEAM INTENSITY!

Do not look into the active light source of the SkyPanel®.

使用目的

この照明器具は人物や物体を照らす目的として使用する事。必ず注意事項に従って使用する。

間違った使い方は漏電、火事や電気ショックなどの事故や故障の原因になる可能性がある。器具を勝手に改造する事も禁止。

この製品はヨーロッパ国内仕様基準に達している。

一般注意事項

- SkyPanel® soft lights はプロ仕様の器具であり、資格のある人のみ操縦可能。
- 器具を使用する前に説明書を入念に読む事。安全にお使い頂くための情報が記載されてある。
- 自分の安全を守るために、安全事項と注意点をきちんと理解する。
- 公安安全条例を守る。
- 次の使用者のために説明書は保管しておく。
- 梱包材の廃棄は、市町村のルールに従い処分する。
- 不良品は適切な処分を行う。詳細はARRIディーラー、もしくは地方自治体に連絡する。
- ARRIに認定された付属品以外は使用しない。

安全事項

危険-メインボルテージ!

- SkyPanel® のハウジングとパワーサプライを開けない。安全にお使い頂くためにハウジングはつねにしまっている状態である事を確認する。
- SkyPanel® ように作られた正規のARRI PSU とコネクションケーブル以外は使わない。
- ケーブルを使って器具を持ち上げる、動かすなどの行為を行わない。
- 使用する前に必ずメインケーブルとコネクターケーブルに不備がないかを確認する。
- ケーブルやハウジングに不備がある場合、器具を作動しない。ARRIサービスセンターに連絡をし、不良品を交換してもらう必要がある。



警告-大強度のビーム!

SkyPanel® の光レンズを肉眼で直接見ない。

Warnhinweise

- Decken Sie die Lüftungsöffnungen des Scheinwerfers oder des Netzeils niemals ab. Das SkyPanel® muss frei umströmt werden können, um eine effektive Kühlung zu gewährleisten.
- Vermeiden Sie die Bestrahlung durch andere Scheinwerfer und andere Wärmequellen.

Sicherung des Scheinwerfers und des Zubehörs

- Bei hängendem Betrieb und beim Betrieb über Personen müssen Sie das SkyPanel® und das verwendete Zubehör mittels eines zugelassenen Sicherungsseils gegen Herabfallen sichern.
- Das Sicherungsseil und seine Verbindungselemente müssen mindestens für das 10-fache Gewicht der zu sichernden Geräte ausgelegt sein.
- Führen Sie das Sicherungsseil durch den Bügel und um die tragende Struktur.
- Halten Sie das Sicherungsseil so kurz wie möglich.
- Das Zubehör muss korrekt in die Führungsschienen eingesetzt sein, beide Torsicherungen (4) müssen geschlossen sein.
- Stative müssen standsicher aufgestellt und für die Last ausgelegt sein. Beachten Sie hierbei das Gewicht des Zubehörs und der Kabel. Lesen Sie hierzu auch die Hinweise im "Sicherheitsmerkblatt für ARRI-Scheinwerfer" L5.40731.E.
- Der Haltebügel darf nur senkrecht hängend oder stehend montiert werden. Querbelastungen können zu Deformation oder Bruch des Stativzapfens oder des Bügels führen.

Warnings

- Do not cover the ventilation slots of the luminaire or the PSU. Unobstructed airflow is required for effective cooling.
- Avoid direct illumination by other luminaires or other heat sources.

To Secure the Luminaire and its Accessories

- When mounted in a hanging position or above persons, use a suitable safety cable to prevent the SkyPanel® and the attached accessories against falling when the primary mounting method fails.
- The safety cable and its connecting elements must be rated at a minimum load of 10 times the weight of the device and all attached accessories.
- Lead the safety cable through the stirrup and the structure the luminaire is mounted to.
- The safety cable must be kept short.
- The accessories must be inserted correctly in the accessory guiding rails. Both top latches (4) must be closed firmly.
- Tripods must be set up in a stable way and must be rated to carry the required load. Please observe the weight of the accessories and the cables. Please refer also to the leaflet "Operating your ARRI Lampheads Safely" L5.40731.E.
- The stirrup must be mounted hanging or standing vertically. Lateral load can cause deformation or breaking of the spigot and the stirrup.

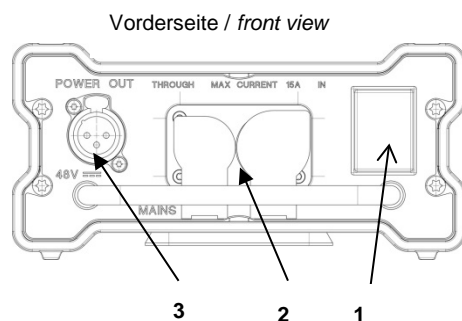
注意

- 照明器具とPSUの空気孔を塞がない。換気ができないと器具がオーバーヒートしてしまう危険がある。
- 他の照明器具の光や、熱を発生する機会が直接当たらないようにする。

照明器具と付属品の固定

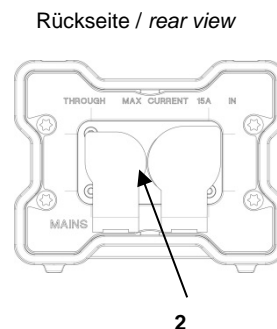
- 照明器具が吊るされている状態である時、通常の吊るす器具とは別に付属のセーフティーケーブルを使いSkyPanel®を固定する。
- セーフティーケーブルの最高荷重が付属品と照明器具を含め10倍以上ある事を確認する。
- セーフティーケーブルをあぶみと照明器具が吊るされてある器具に通す。
- セーフティーケーブルは短くして使う。
- 付属品は、ガイディングレールに正しく挿入されている事を確認す流。トップラッチ(5)は両方しっかりと閉める。
- 三脚は安定した所に設置し、最高荷重が適応している事を確認する。“Operating your ARRI Lampheads Safely” L5.40731.Eと表記されてあるリーフレットを参考にする。
- あぶみは必ず縦に吊るす事。横にするとスピゴットとあぶみの変形や破損が生じる可能性がある。

Netzteil S120 / S60, S120 / S60 Power supply unit, S120 / S60 パワーサプライユニット



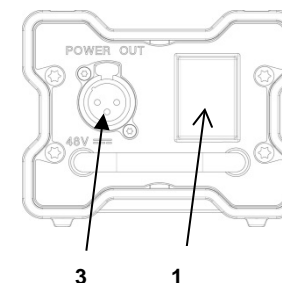
1. Netzschalter
2. Netzspannungsein- und -ausgang
3. Spannungsausgang (48 V =)

Netzteil S30 / S30 Power supply unit / S30 パワーサプライユニット

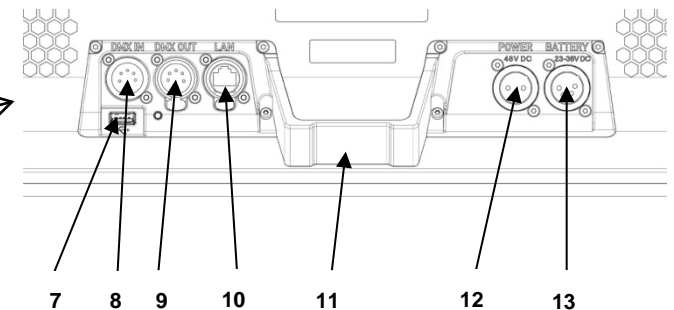
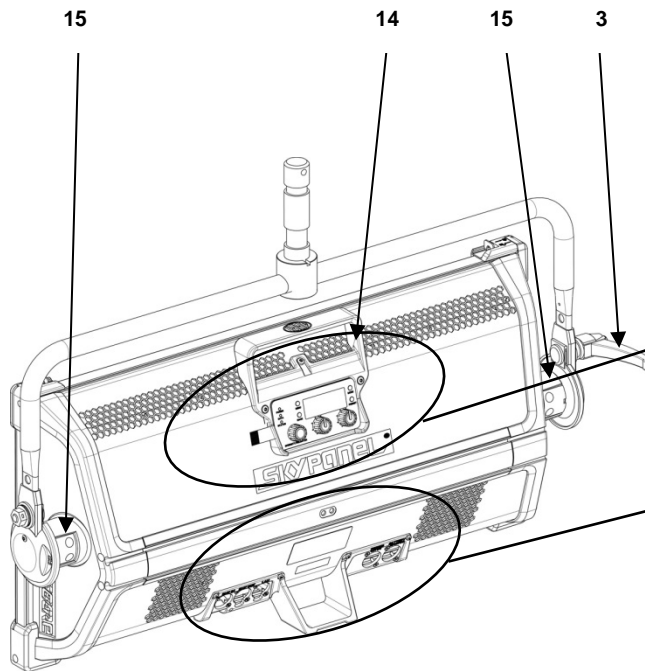
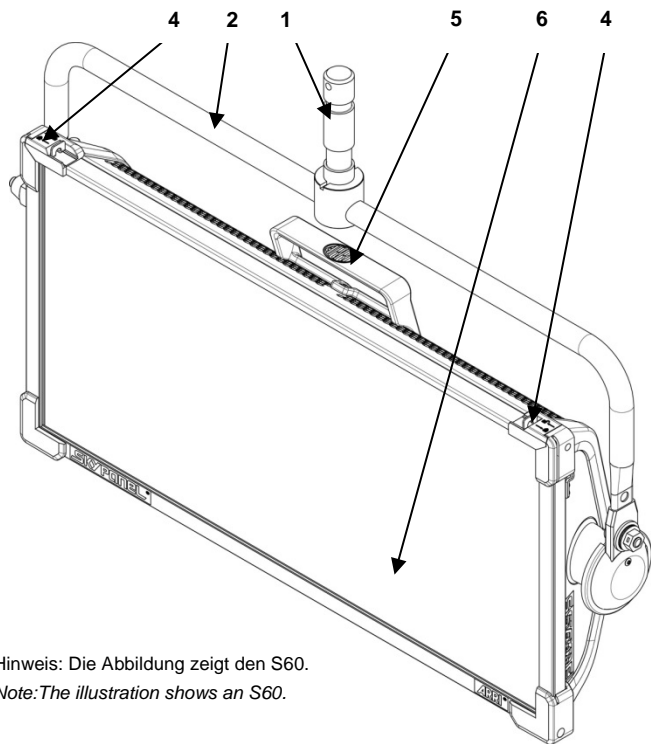


1. Power switch
2. Power in / through
3. DC output (48 V =)

Vorderseite / front view



1. パワースイッチ
2. パワーイン/スルー
3. DC アウトプット (48 V)



Hinweis: Die Abbildung zeigt den S60.
 Note: The illustration shows an S60.

1. Aufhängezapfen
2. Haltebügel
3. Bügelklemmung
4. Torsicherung
5. Griff
6. Diffusor
7. USB-Anschluss (Mini USB)
8. DMX-Eingang
9. DMX-Ausgang
10. Netzwerkanschluss (RJ 45 / EtherCon)
11. Bodenständer
12. Spannungseingang (48 V =)
13. Batterie-Eingang (23 – 36 V =)
14. Gerätemenü
15. Aufnahmen für Haltebügel

1. Spigot
2. Stirrup
3. Tilt lock
4. Top latch
5. Handle
6. Diffusor
7. USB interface (Mini USB)
8. DMX input
9. DMX through
10. Ethernet connector (RJ45 / EtherCon)
11. Floor stand
12. DC input (48 V =)
13. Battery input (23 – 36 V =)
14. Fixture menu
15. Stirrup mounting points

1. 栓、コック
2. あぶみ
3. 傾き錠、ロック
4. トップラッチ
5. ハンドル
6. ディフューザー
7. USBインターフェイス (USB A)
8. DMX インプット
9. DMXスルー
10. イーサネットコネクター (RJ45/EtherCon)
11. フロアースタンド
12. DC インプット(48 V=)
13. バッテリーインプット (23-36 V=)
14. フィクスチャーメニュー
15. あぶみ吊るし箇所

Grundfunktionen

BEFESTIGUNG

Das SkyPanel® darf nur an seinem Haltebügel (2) stehend oder hängend befestigt werden. Schieben Sie den 28 mm Stativzapfen (1) in die Hülse eines passenden Stativs oder einer passenden Haltevorrichtung und klemmen Sie ihn fest. Sichern Sie den Zapfen gegen Herausfallen.

MONTAGE DES HALTEBÜGELS

Das SkyPanel® wird mit nicht montiertem Haltebügel geliefert. Zur Montage des Haltebügels benötigen Sie einen 4 mm Innensechskant-schlüssel.

Montage des Haltebügels:

- Legen Sie das SkyPanel® mit der Vorderseite nach unten auf eine ebene, glatte und saubere Fläche.
- Führen Sie beide Bügelbefestigungen mit der geraden Seite nach unten in die Aufnahmen (15) auf beiden Seiten des SkyPanel® ein.

Schrauben Sie den Bügel mit zwei Innensechskant-schrauben (mitgeliefert) pro Seite an das SkyPanel® (Anzugsmoment: 6 Nm).

DREHEN UND NEIGEN

- Sie können das SkyPanel® nach Lösen der Schraube am Stativ oder der Haltevorrichtung drehen. Verändern Sie die Neigung nach Lösen der Bügelklemmung (3). Ziehen Sie alle Schrauben nach dem Einrichten der Flächenleuchte fest an.

EINSTELLEN DES STREUWINKELS

- Der Streuwinkel kann durch Verwendung verschiedener Diffusorplatten (6) geändert werden.

VERWENDUNG VON ZUBEHÖR FÜR DIE LICHTFORMUNG

Zubehör für die Lichtformung, wie z.B. eine Torblende, kann in die Führungsschienen an der Vorderseite des SkyPanel® eingesetzt werden:

- Öffnen Sie beide Torsicherungen (4), indem Sie die Riegel nach innen schieben und die Sicherungsleiste aufklappen.
- Schieben Sie das Zubehör von oben vollständig in die Führungsschienen.

Schieben Sie die Riegel der Torsicherungen (4) bis zum Anschlag nach außen.

DMX-SCHNITTSTELLE

Das SkyPanel® verfügt über zwei 5-polige, verriegelbare XLR-Verbinder (8 und 9) für den DMX / RDM Datenein- und -ausgang.

Basic Functions

MOUNTING

The SkyPanel® must be mounted on its stirrup (2) in a standing position or a hanging position. Always insert the 28 mm spigot (1) into the bushing of a suitable stand or a suitable clamping system and fix and secure the spigot afterwards.

TO MOUNT THE STIRRUP

The stirrup of the SkyPanel® is shipped separately with the SkyPanel®. To mount the stirrup you need a 4 mm allen key.

To mount the stirrup:

- Place the SkyPanel® face down on a flat, smooth and clean surface.
- Run the stirrup fasteners with the straight side down into the receptacles (15) on both sides of the SkyPanel®.

Mount the stirrup with two allen screws (included) on each side of the SkyPanel® (tightening torque: 4.5 lbf ft).

PAN AND TILT

- Swivel the SkyPanel® after loosening the screw of the stand or the clamping system. The tilt angle can be adjusted by releasing the tilt lock (3). After the adjustment of the pan angle and the tilt angle, the screws respectively clamps must be fastened again.

ADJUSTING THE BEAM ANGLE

- The beam angle can be adjusted by using different diffuser plates (6).

USE OF LIGHT SHAPING ACCESSORIES

Light shaping accessories like a barndoor can be inserted into the guiding rails at the front of the SkyPanel®:

- Open both top latches (4) by sliding the lever completely inwards and open the cover.
- Slide the accessory from above into the guiding rails.

Close the top latches (4) by sliding the levers completely outwards.

DMX INTERFACE

The SkyPanel® is equipped with two locking, 5-pin XLR connectors (8 and 9) for the DMX / RDM data input and throughput.

基本機能

マウンティング

SkyPanel® は必ずあぶみ (2) に吊るす、もしくは立てる必要があります。28mmスピゴット (1) を必ずプッシング、適切なスタンド、もしくはクランピングシステムに通してスピゴットを固定する。

あぶみの固定

SkyPanel® のあぶみは器具とは別に配送される。あぶみを固定するには 4mm のアレンキーが必要となる。

あぶみを固定するには:

- SkyPanel® を下向きに、きれいな面に置く。
- SkyPanel® の両サイドについているあぶみ吊るし箇所 (15) にあぶみファスナーの平らな面を通す。

アレンスクリュー (付属品) を使いあぶみを SkyPanel® の両サイドに固定する (締め付けトルク: 4.5 lbf ft)

パンとティルト (回転と傾き)

- クランピングシステム、もしくはスタンドのスクリューを緩めてから SkyPanel® を回転する。傾き/ティルトアングルはティルトロック (3) を解除する事で調整できる。パンとティルトアングルを調整し終わったら、スクリューを締め直す。

ビームアングルの調整

- ビームアングルはディフューザープレート (6) を使って調整できる。

ライトシェーピング用の付属品の使い方

バーンドアなどのライトシェーピング用付属品を使うには SkyPanel® の前面にあるガイディングレールに挿入する事で使用できる。

- トップラッチ (4) を両方開くにはレバーを完全に内側に引いてからカバーを開ける。
- ガイディングレールの上から付属品をスライドして入れる。

トップラッチ (4) を閉めて、レバーを完全に外側に引く。

DMXインターフェイス

SkyPanel® には二つのロッキング、5-pin XLR コネクター (8と9) がDMX /RDMデータインプウトとスループット用に付いている。

USB-SCHNITTSTELLE

Das SkyPanel® besitzt eine USB A-Schnittstelle (7) für das Aufspielen von Firmware über einen FAT32 formatierten USB 1.0 / 2.0 Memorystick. Die Firmware-Datei muss sich im Stammverzeichnis des USB-Memorysticks befinden.

ACHTUNG! Prüfen Sie vor dem Anschluss des USB-Memorysticks die Einstellung im Menü **USB Mode**. Wählen Sie die Einstellung **Normal**, da der USB-Memorystick sonst nicht gelesen werden kann.

NETZWERKANSCHLUSS

Das SkyPanel® verfügt über einen RJ45-Netzwerkanschluss (10) für das Aufspielen von Firmware, die Einstellung von Betriebsparametern und Servicezwecke mit Hilfe des ARRI Lighting Service Managers.

Die neueste Firmware sowie den ARRI Lighting Service Manager finden Sie im Download-Bereich der Internetseite www.arri.com zum kostenlosen Download.

EINSCHALTEN UND BETRIEB

Mit dem Einschalten des Netzschalters (bzw. nach dem Anlegen der Netzspannung bei Flächenleuchten ohne Schalter) beginnt das SkyPanel® nach kurzer Verzögerung mit derjenigen Einstellung, die bei der letzten Abschaltung aktiv war, zu leuchten.

Das SkyPanel® kann nun über die DMX-Schnittstelle, über die USB-Schnittstelle oder über das Gerätemenü (14) gesteuert werden.

Betriebsarten

WEISSLICHT

Das SkyPanel® erzeugt weißes Licht mit optimierter Farbwiedergabe. Die Farbtemperatur und die Grün / Magenta-Sättigung können stufenlos eingestellt werden.

FARBLICHT

Das SkyPanel® erzeugt weißes oder farbiges Licht. Der Farbton (Hue) und die Farbsättigung (Saturation) können stufenlos eingestellt werden. Bei sehr geringer Farbsättigung wird weißes Licht mit nicht optimierter Farbwiedergabe erzeugt.

Die beiden Betriebsarten können durch kurzes Drücken der Taste MODE umgeschaltet werden.

Anzeigefeld und Gerätemenü (14)

Das SkyPanel® ist mit einem Gerätemenü mit folgenden Funktionen ausgestattet:

ANZEIGE POWER

- Dauerlicht grün Spannung liegt an, keine Störung

USB INTERFACE

The SkyPanel® is equipped with an USB A interface (7). The interface can be used for uploading new firmware using a FAT32 formatted USB 1.0 / 2.0 memory stick. The firmware must be stored in the root directory of the USB memory stick.

WARNING! Check the setting for the USB port in the menu **USB Mode** before connecting the memory stick. Select the option **Normal**. Otherwise the USB memorystick will not work.

ETHERNET CONNECTOR

The SkyPanel® is equipped with an RJ45 ethernet connector (10). The interface can be used for uploading new firmware, setting parameters and service purpose using the ARRI lighting service manager.

The latest firmware and the ARRI Lighting Service Manager software tool are located in the download area of our website www.arri.com for free download.

POWER-ON AND OPERATION

By switching the power switch on (or by applying the mains power on SkyPanels® without a power switch), the SkyPanel® starts lighting after a short startup time with the same setting which had been active at its last switch off.

The SkyPanel® can now be controlled over the DMX interface, over the USB interface or by the integrated fixture menu (14).

Modes of Operation

WHITE LIGHT

The SkyPanel® generates white light with an optimized color rendition. The color temperature and the green / magenta correction can be continuously adjusted.

COLORED LIGHT

The SkyPanel® generates white or colored light. The color tone (hue) and the color saturation can be adjusted continuously. At very low color saturation, the SkyPanel® generates white light without an optimized color rendition.

The operating modes can be changed by pressing the MODE button short.

Indication Panel and Integrated Fixture Menu (14)

The SkyPanel® is equipped with an integrated fixture menu. It supports the following functions:

POWER INDICATOR

- continuous green: powered, no malfunction

USB インターフェイス

SkyPanel®にはUSB A インターフェイス (7) が付いている。新しいファームウェアのアップロードや、FAT32用にフォーマットされているUSB 1.0 / 2.0のメモリスティックにインターフェイスを使用出来る。ファームウェアはUSBメモリスティックのルートディレクトリーに必ず保管する。

警告!メモリスティックをつなげる前にUSB ModeメニューのUSB portの設定を確認する。Normalのオプションを選択する。これで始めてUSBメモリーは正しく作動する。

イーサネットコネクタ

SkyPanel®にはRJ45イーサネットコネクタ (10) が付いている。新しいファームウェアのアップロード、パラメーターの設定、そしてARRIライティングサービスマネージャーを利用するのにインターフェイスを使える。

最新のファームウェアとARRIライティングサービスマネージャーツフトウェアはwww.arri.comから無料でダウンロード出来る。

電源オンと操作

パワースイッチを入れる事で (もしくはSkyPanels®のメインパワーを入れる) SkyPanel®の電源が作動する。最後に使った設定でライトがスタートアップする。

一度電源が入れば、SkyPanels®はDMXインターフェイス、USBインターフェイス、もしくはフィクスチャーメニューを通して操作できる。

運転モード

ホワイトライト

SkyPanel®は最適な色演出でホワイトライトを生成する。色温度とグリーン/マゼンタ補正はつねに調整可能。

カラーライト

SkyPanel®はホワイトライトとカラーライトを生成出来る。色のトーン (色調) と色の彩度はつねに調整可能。低い色彩度の場合、SkyPanel®は色演出無しでホワイトライトを生成する。

運転モードはMODEボタンを押して変更。

指示パネルとフィクスチャーメニュー (14)

SkyPanel®はフィクスチャーメニューが付いている。以下の機能をサポートしている:

パワーインディケータ

- 緑: 電源オン、故障無し

Anzeige DATA

- leuchtet blau, wenn ein gültiges DMX-Signal anliegt

ANZEIGE STATUS

- Dauerlicht grün: Keine Störung
- Blinklicht rot Übertemperatur-Warnung
- Dauerlicht rot Störung oder Übertemperatur

DREHKNOPF INTENSITY/SELECTOR

- Zum Einstellen der Helligkeit
- Drehen und Drücken zur Auswahl eines Menüs oder eines Parameters

MITTLERER DREHKNOPF

Die aktuelle Belegung des Drehknopfs wird im Display über dem Drehknopf gezeigt. Zwei Funktionen stehen zur Auswahl:

- zum Einstellen der korrelierten Farbtemperatur (CCT) im Weißlicht-Modus
- zum Einstellen des Farbtons im Farblicht-Modus

RECHTER DREHKNOPF

Die aktuelle Belegung des Drehknopfs wird im Display über dem Drehknopf gezeigt. Zwei Funktionen stehen zur Auswahl:

- zum Einstellen der Grün/Magenta-Korrektur (CCT) im Weißlicht-Modus
- zum Einstellen der Farbsättigung im Farblicht-Modus

Taste MENU

Drücken, um das Gerätemenü zu öffnen oder zu schließen.

Taste BACK

Drücken, um das aktuelle Menü ohne Änderung eines Parameters zu verlassen. Wechselt in die nächsthöhere Menü-Ebene.

Taste MODE

Drücken, um zwischen Weißlicht und Farblicht zu wechseln.

Taste PRESET

- Öffnet die Liste der verfügbaren Voreinstellungen
- Auswahl der Voreinstellung mit den SELECTOR Drehknopf

Hinweis zum Ersetzen des Leuchtmittels

Die Lichtquelle dieser Leuchte ist nicht ersetzbar. Wenn die Lichtquelle ihr Lebensdauerende erreicht hat, ist die gesamte Leuchte zu ersetzen.

Fällt die Lichtquelle vor Erreichen der angegebenen durchschnittlichen Lebensdauer aus, wenden Sie sich bitte an den Hersteller der Leuchte oder einen von ihm beauftragten Servicetechniker oder eine vergleichbar qualifizierte Person.

DATA Indicator

- lights blue when a valid DMX signal is present

STATUS INDICATOR

- continuous green: no malfunction
- blinking red: over temperature warning
- continuous red: malfunction or over temperature

INTENSITY/SELECTOR ENCODER

- to set the intensity
- turn and press to select a menu or confirm a parameter

CENTRAL ROTARY KNOB

The functionality of the rotary knob is shown in the display. Two functionalities are available:

- to adjust the correlated color temperature (CCT) in the white light mode
- to adjust the color hue in the colored light mode

RIGHT ROTARY KNOB

The functionality of the rotary knob is shown in the display. Two functionalities are available:

- to adjust the correlated green/magenta correction in the white light mode
- to adjust the color saturation in the colored light mode

MENU button

Press to open or close the fixtures menu

BACK button

Press to exit a sub-menu without changing a parameter. Opens the next higher menu level.

MODE Button

Press to change mode between white and colored light.

PRESET Button

- to open the preset-list
- Use the SELECTOR encoder to select a preset

Replacing the Lightsource

The light source contained in this luminaire is not replaceable. If the light source has reached the end of its operational life, the entire lamp must be replaced.

If the light source fails before it reached the end of its specified operational life, please contact the manufacturer or his service agent or a similar qualified person.

データ表示

- DMXシグナルがある場合青く光る

ステータスインディケータ

- 緑: 故障無し
- 赤点滅: オーバーヒート警告
- 赤: 故障もしくはオーバーヒートしている

強度/セレクター エンコーダー

- 強度の調整
- メニューの選択、もしくはパラメーターの確定の時に回して押す。

中央ロータリーノブ

ロータリーノブの機能はディスプレイに表示されてある。二つの機能が使える:

- ホワイトライトモード時の色温度 (CCT) の調整
- カラーライドモード時の色調の調整

右ロータリーノブ

ロータリーノブの機能はディスプレイに表示されてある。二つの機能が使える:

- ホワイトライトモード時のグリーン/マゼンタ補正の調整
- カラーライドモード時の彩度の調整

MENUボタン

フィクスチャーメニューを起動、もしくは閉じる。

BACK ボタン

パラメーターを買えずにサブメニューを退出する時に押す。次のメニューレベルが起動される。

MODE ボタン

押す事でホワイトライトとカラーライトモードの行き来が出来る。


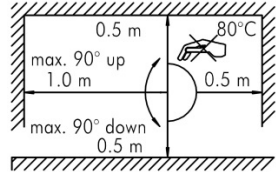
PRESETボタン

- プレセットリストを開く
- SELECTOR エンコーダーを使い、プレセットを選択する。

光原の交換

この照明器具に含まれる光原は交換できません。光原が寿命に達した場合、全体のランペを交換する必要があります。

光原に障害が発生した場合、それが寿命に達し前に、製造業者又はそのサービス代理店または類似の有資格者にご連絡ください。

Technische Daten SkyPanel®		Technical data SkyPanel®		SkyPanel® 技術資料
Leistungsaufnahme	Power consumption	パワー消費		Siehe Typenschild / refer to identification plate / インディケーションプレート参照
Betriebsspannung	Input voltage	インプットボルテージ		Spannungseingang / DC input / DCインプット 48 V = Batterie-Eingang / battery input / バッテリーインプット 23 - 36 V =
Schutzart	IP rating	IPレーティング		IP20 trockene Umgebung / dry location/ ドライロケーション
Schutzklasse	Protection class	保護クラス		
Zul. Umgebungstemperatur	Operating temperature	作動時の温度		ta = -20° C bis + 45° C / -4 to +113° F
Oberflächentemperatur	Surface temperature	表面温度		
Abstand zu Flächen	Safe distance to nearby surface	他の照明器具と保つ安全距離		
Zulässige Neigung	Tolerable inclination	最高傾斜角度		
Gewicht	Weight	荷重		Siehe Typenschild / refer to identification plate / インディケーションプレート参照

Technische Daten Netzteil		Technical Data power supply unit		パワーサプライユニット技術資料
Netzeingang	Mains input	メインインプット		100 - 240 V~ / 50 / 60 Hz, powerCON TRUE1
Netzausgang	Power through	パワースルー		Wie Netzeingang / same as input / インプットと同じ powerCON TRUE1
Spannungsausgang	Voltage output	ボルテージアウトプット		48 V =
Befestigung	Mounting	マウンティング		Superklemme und Schienenadapter Super clamp and rail mount adapter スーパーランプとレール固定アダプター
Gewicht	Weight	荷重		Siehe Typenschild / refer to identification plate / インディケーションプレート参照

Bei technischen Problemen besuchen Sie bitte unsere Webseite www.arri.com	In case of technical problems please visit us at www.ARRI.com	不具合や質問などがある場合、 www.ARRI.com で対応させていただきます。
Arnold & Richter Cine Technik GmbH & Co. KG Service Lichttechnik Pulvermühle D-83071 Stephanskirchen Deutschland	Arnold & Richter Cine Technik GmbH & Co. KG Service Lighting Pulvermuehle D-83071 Stephanskirchen Germany	Arnold & Richter Cine Technik GmbH & Co. KG Service Lichttechnik Pulvermühle D-83071 Stephanskirchen Deutschland

Technische Änderungen vorbehalten.

Design and specifications are subject to change without notice.

デザインや設計は予告なく変更する場合がありますのでご了承下さい。