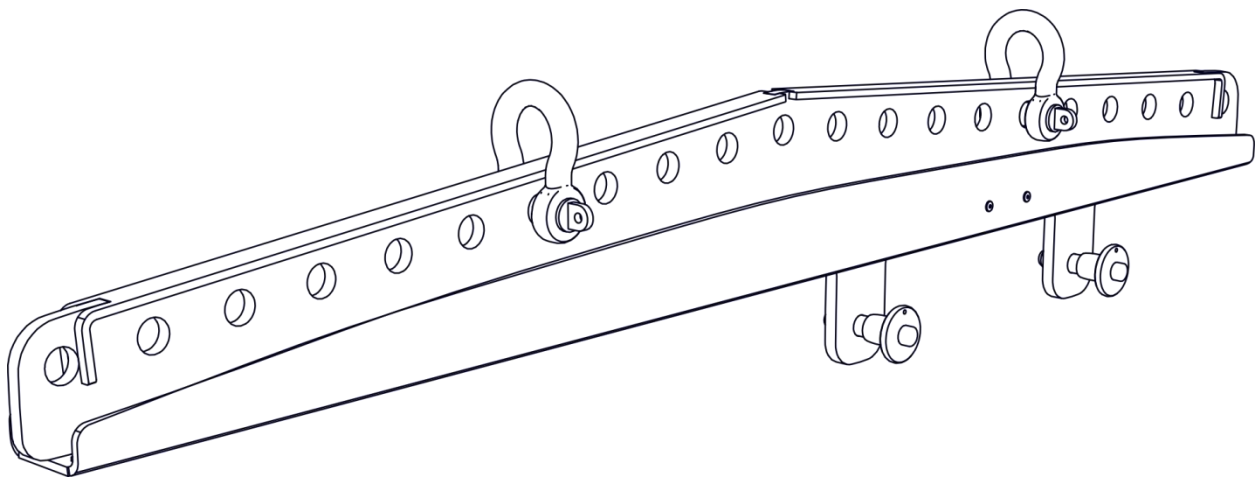


K2-BAR RIGGING BAR
PRODUCT INFORMATION
VERSION 1.2



Document reference: **K2-BAR_PI_EN_1.2**

Distribution date: **August 1st, 2013**

© 2013 L-ACOUSTICS®. All rights reserved. No part of this publication may be reproduced or transmitted in any form or by any means without the express written consent of the publisher.

SAFETY INSTRUCTIONS

1. **Read this document.**
2. **Follow all SAFETY INSTRUCTIONS as well as DANGER and OBLIGATION warnings.**
3. **Never incorporate equipment or accessories not approved by L-ACOUSTICS®.**
4. **Read the rigging manual before installing the product.**
Use the rigging accessories described in the rigging manual and follow associated instructions.
5. **Read the MAINTENANCE section of this document before servicing the product.**
6. **Avoid subjecting the product to physical shocks.**
A severe shock or repeated moderate shocks may damage the steel coating and expose the product to corrosion.
7. **Do not store the product on an unstable cart, stand, tripod, bracket, or table.**
8. **Maintain this document as an integral part of the product.**
Keep this document in a safe place.
Record in this document any maintenance operation performed on the product.
Do not resell the product without this up-to-date document.

SYMBOL

The following symbol is used in this document:



DANGER

This symbol indicates a potential risk of harm to an individual or damage to the product.

It can also notify the user about instructions that must be strictly followed to ensure safe installation or operation of the product.



WELCOME TO L-ACOUSTICS®

Thank you for purchasing the L-ACOUSTICS® K2-BAR. The shipping carton should contain:

- 1 K2-BAR rigging bar.
- 2 bow shackles WLL 3.25 t.

After the careful opening of the shipping carton, check for any noticeable damage. If so, notify the shipping company or the distributor immediately. Only the consignee may initiate a claim with the carrier for damage incurred during shipping. Be sure to save the carton and packing materials to be inspected by the carrier.

Carefully read this document in order to become familiar with the product and to identify the external documents containing essential information on installing and operating the product properly and safely. **All the documents mentioned are freely available on the L-ACOUSTICS® web site: www.l-acoustics.com.**

As part of a continuous evolution of techniques and standards, L-ACOUSTICS® reserves the right to change the specifications of its products and the content of its documents without prior notice. Please visit the L-ACOUSTICS® web site on a regular basis to download latest updates for documents and software.

K2-BAR RIGGING BAR

The K2-BAR rigging bar is an optional element for the K2-BUMP. Used alone or in pairs, it is designed to increase the site angle range for flown K2 arrays.

USING THE K2-BAR



Refer to the **K2 rigging manual** for the rigging procedures and the safety limits.

MAINTENANCE

It is essential to inspect the product on a regular basis to ensure performance and safety.



Any maintenance operation not recommended by L-ACOUSTICS® will void the warranty. Contact L-ACOUSTICS® for any specific maintenance operation or information about the warranty.

EC DECLARATION OF CONFORMITY

L-ACOUSTICS®

13 rue Levacher Cintrat
Parc de la Fontaine de Jouvence
91462 Marcoussis Cedex
France



States that the following product:

K2-BAR rigging bar

Established at Marcoussis, France, August 1st, 2013

Is in conformity with the provisions of:

2006/42/EC: Machinery Directive

Applied rules and standards:

EN ISO 12100 (Mechanical Safety)

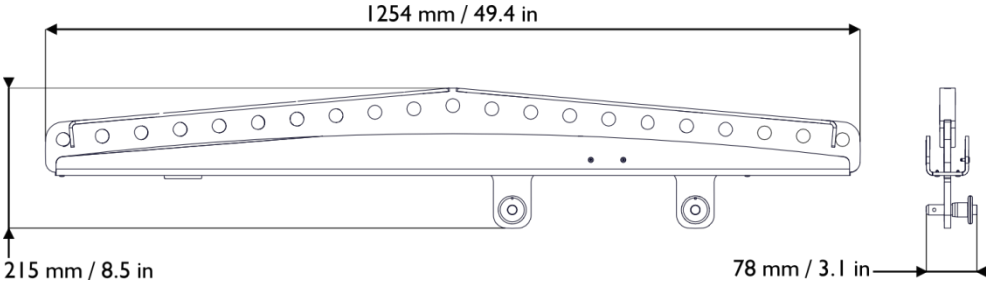
Christophe PIGNON, Research & Development Director



Before installation, assess the mechanical safety of a system by modeling it with SOUNDVISION software.

K2-BAR RIGGING BAR
PRODUCT INFORMATION
VERSION 1.2

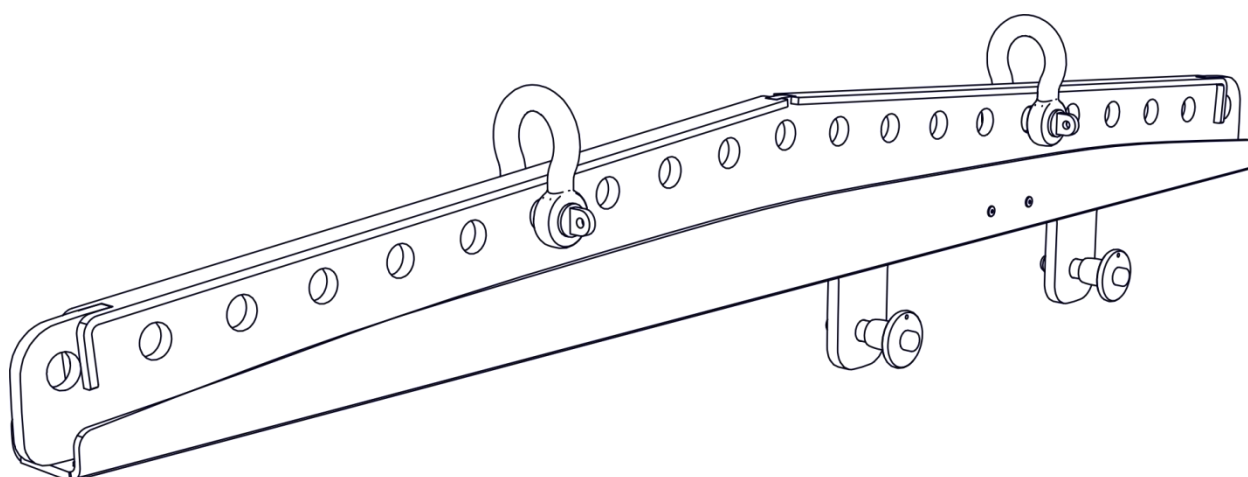
K2-BAR SPECIFICATIONS

Description	Rigging bar for K2-BUMP.		
Dimensions			
Weight	17 kg / 37.5 lb	Material	High-grade steel with anti-corrosion coating

K2-BAR BARRE D'ACCROCHAGE

INFORMATION PRODUIT

VERSION 1.2



Référence du document : **K2-BAR_PI_FR_1.2**

Date de distribution : **1^{er} Août 2013**

© 2013 L-ACOUSTICS®. All rights reserved. Aucune partie de cette publication ne peut être reproduite ou transmise sous aucune forme ni aucun moyen sans l'accord écrit de l'éditeur.

INSTRUCTIONS DE SÉCURITÉ

- 1. Lisez ce document.**
- 2. Suivez les INSTRUCTIONS DE SÉCURITÉ ainsi que les avertissements DANGER et OBLIGATION.**
- 3. N'incorporez jamais d'équipements ou accessoires non approuvés par L-ACOUSTICS®.**
- 4. Lisez le MANUEL D'ACCROCHAGE avant d'installer le produit.**
Utilisez les composants système décrits dans le manuel d'utilisation et suivez les instructions associées.
- 5. Lisez la section MAINTENANCE de ce document avant de réparer le produit.**
- 6. Evitez de soumettre le produit à des chocs physiques.**
Un choc violent ou la répétition de chocs modérés peuvent endommager le revêtement de l'acier et exposer le produit à la corrosion.
- 7. N'entreposez pas le produit sur un chariot, support, trépied, équerre, ou table instable.**
- 8. Entretenez ce document comme une partie intégrante du produit.**
Conservez ce document en lieu sûr pendant la durée de vie du produit.
Consignez dans ce document toute opération de maintenance effectuée sur ce produit.
Ne revendez pas le produit sans ce document mis à jour.

SYMBOLES

Le symbole suivant est utilisé dans ce document :



DANGER

Ce symbole signale un risque de blessure pour un individu ou de dommage pour le produit.

Il peut également signaler une instruction indispensable assurant l'installation ou l'exploitation du produit en toute sécurité.



BIENVENUE CHEZ L-ACOUSTICS®

Merci d'avoir fait l'acquisition de K2-BAR de L-ACOUSTICS®. Le carton d'emballage doit contenir :

- 1 barre d'accrochage K2-BAR.
- 2 manilles CMU 3.25 t.

Dès réception, inspectez soigneusement le produit afin de détecter un éventuel défaut. À la découverte du moindre défaut, prévenez immédiatement la société de transport ou le distributeur. Seul le destinataire peut faire réclamation pour tout dommage occasionné pendant le transport. Conservez le carton et les pièces d'emballage pour constatation de la part de la société de livraison.

Ce document contient les informations indispensables au déroulement en toute sécurité des procédures d'installation et d'utilisation du produit. Lisez soigneusement ce document pour vous familiariser avec le produit et identifier les documents externes contenant les informations essentielles à son installation et à son exploitation.

Tous les documents mentionnés ci-après sont gratuitement disponibles sur le site de L-ACOUSTICS® :
<http://www.l-acoustics.com/>.

En raison de l'évolution constante des techniques et des normes, L-ACOUSTICS® se réserve le droit de modifier sans préavis les caractéristiques de ses produits et les informations contenues dans ses documents. Visitez régulièrement le site web de L-ACOUSTICS® afin de télécharger les dernières versions des documents et logiciels.

K2-BAR BARRE D'ACCROCHAGE

Le K2-BAR est une barre d'accrochage conçue pour être utilisée seule ou par deux afin d'accroître le choix d'angles de site sur K2-BUMP.

UTILISER LE K2-BAR



Référez-vous au **manuel d'accrochage K2** pour prendre connaissance des procédures d'accrochage et des limites de sécurité.

MAINTENANCE

Il est essentiel d'inspecter régulièrement le produit afin d'en assurer la performance et la sécurité.



Toute opération de maintenance non-autorisée par L-ACOUSTICS® mettra fin à la garantie. Pour toute réparation spécifique ou information concernant la garantie, contactez un représentant de L-ACOUSTICS®.

DÉCLARATION DE CONFORMITÉ CE

L-ACOUSTICS®

13 rue Levacher Cintrat
Parc de la Fontaine de Jouvence
91462 Marcoussis Cedex
France



Fait à Marcoussis, France, le 1^{er} Août 2013.

Déclare que le produit suivant :

barre d'accrochage K2-BAR

Est conforme aux dispositions de :

2006/42/EC: Directive Machine

Règles et standards appliqués :

EN ISO 12100 (Sécurité mécanique)

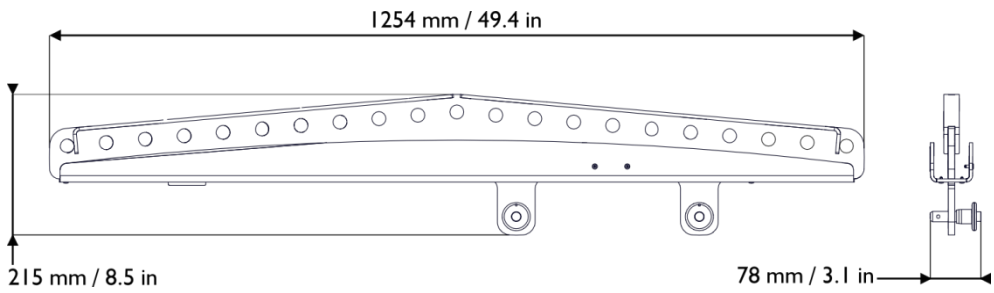
Christophe PIGNON, Directeur Recherche & Développement.



Avant d'installer un système, référez-vous à son manuel d'accrochage et évaluez sa sécurité mécanique en le modélisant à l'aide du logiciel SOUNDVISION.

K2-BAR BARRE D'ACCROCHAGE
INFORMATION PRODUIT
VERSION 1.2

SPÉCIFICATIONS K2-BAR

Description	Barre d'accrochage du K2-BUMP.		
Dimensions			
Poids	17 kg / 37.5 lb	Matériau	Acier haute résistance avec couche anticorrosion.