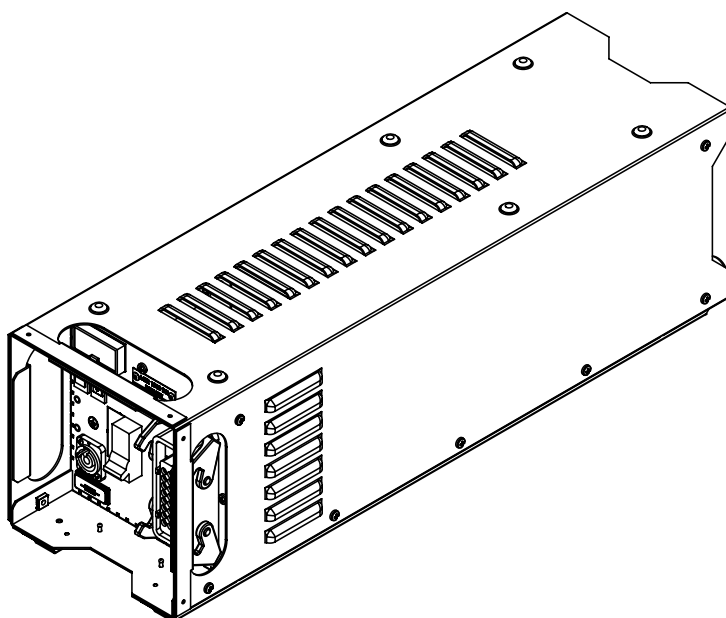


# 1800W MSR

TECHNICAL FILE /  
*DOSSIER TECHNIQUE :*



ELECTRONIC POWER SUPPLY UNIT /  
*ALIMENTATION ELECTRONIQUE*

200 → 250V - 50/60Hz

1800A07000 - V2  
"Standard"

1800A02000 - V2  
"North-American"

VALIDATION : 07/04/11

**DN30937100-A**



**ROBERT JULIAT**

# CONTENTS

**Section: A TECHNICAL DATA**

*User's instructions*..... A - 1  
*Identification plate*..... A - 3  
*Specific instructions*..... A - 3  
*Technical characteristics*..... A - 3

**Section: B SPARE PARTS LIST**

*PSU spare parts*..... B - 1  
*Electrical diagram - Standard version*..... B - 2  
*Electrical diagram - North-American version*..... B - 3

## **Section: A UTILISATION**

Consignes d'utilisation.....	A - 2
Plaque signalétique.....	A - 4
Consignes spécifiques au produit.....	A - 4
Caractéristiques techniques .....	A - 4

## **Section: B NOMENCLATURE**

Pièces détachées d'alimentation .....	B - 1
Schéma électrique - version standard.....	B - 2
Schéma électrique - version nord-américaine.....	B - 3



## Please read carefully all the instructions before operating the appliance.

### GENERAL INSTRUCTIONS

1. Not for residential use.
2. **Only qualified technicians are permitted to service these fixtures.**
3. In addition to the instructions indicated on this page, you must adhere to the relevant health and safety requirements of the appropriate EU Directives.
4. This fixture is in compliance with section 17: Lighting appliance for theatre stages, television, cinema and photograph studios. Standards NF EN 60598-1 and NF EN 60598-2-17.
5. This fixture is rated as IP20, and is for indoor use only.

### FIXTURE

6. **Warning:** high voltage ignition. Disconnect from the mains before any servicing.
7. Make sure the fixture is correctly mounted on an appropriate support.
8. The protection screens, lenses or U.V. filters must be replaced if there is any visual damage which might reduce their performance, for example, by cracks or deep scratches.
9. When hung or flown the fixture must be secured by another hanging accessory (such as a safety cable or bond) that is of suitable length.
10. The safety bond or cable must be securely attached at the back of the fixture. It must be as short as possible or rolled up as necessary to ensure the fixture does not travel any distance should it be dislodged.
11. Movable accessories (barn doors, HMI shutters, spill rings etc.) must also be secured with a suitable safety cable or bond at the front of the fixture.
12. Take into account the weight of both the fixture and the accessories when choosing the strength of the attachment point and the safety cable or bond.
13. Do not open the lighting fixture when the lamp is on.
14. Both the lamp and lamp housing heat up when powered. Wait until the fixture is cold before servicing.
15. Do not tamper with the design of the fixture nor any of its safety features.
16. Tighten the electrical mains cable connections regularly. Replace mains cable with an identical one if damaged.
17. Use only with correct power supply.

### Ventilation

18. Keep well away from flammable material.
19. Do not use outside. Do not cover. Do not permit the fixture to get wet.
20. To avoid overheating, do not obstruct air vents.
21. If the fixture has fans, make sure they are working correctly. If fans are not working, turn the fixture off immediately and service as necessary.

### Lamp



#### Danger

The discharge lamp used emits short-wave ultraviolet radiation which is harmful to skin and eyes.

22. Use only fully enclosed in the fixture.
23. Never look at the lamp directly.
24. Warning: U.V. rays : Protect your eyes.
25. Check that the lamp voltage corresponds to the mains voltage used.  
Do not use a lamp with power that is an incorrect type or voltage to the one that is indicated on the lamp housing or packaging.
26. The lamp must be replaced if it has been damaged or deformed by the heat.
27. Use only when bulb is in place.

### Cleaning

28. Do not touch the lamp or the mirror with your fingers.
29. Keep optical parts (lens, lamps,...) clean with alcohol.
30. Regularly remove dust from the mirror with a soft and clean rag.
31. If the fixture has filters they must be cleaned frequently.

### POWER SUPPLY

32. Disconnect from the mains before any servicing.
33. Mains connection only. Do not connect to an "electronic output" (dimmer, static relay...).
34. Do not use outside. Do not cover.
35. The power supply has circuit breakers, which should always be kept accessible.
36. There is no maximum distance between the lighting unit and the power supply.
37. Check the mains voltage.

### PLEASE NOTE

These products have been built to conform to European standards relating to professional lighting equipment. Any modification made to our products will void the manufacturers' warranty

**Avant de mettre l'appareil sous tension, veuillez lire attentivement les instructions ci-après.****CONSIGNES GÉNÉRALES**

1. Impropre à l'usage domestique.
2. **Matériel professionnel : intervention par technicien qualifié uniquement.**
3. Outre les consignes d'utilisation figurant dans la présente notice, vous devrez respecter les prescriptions générales de sécurité et de prévention des accidents édictées par le législateur.
4. L'appareil auquel est attachée cette notice rentre dans la section 17 : luminaires pour éclairage de scènes de théâtre, des studios de télévision, de cinéma et de photographie. NF EN 60598-1 et NF EN 60598-2-17.
5. Ces appareils sont considérés IP20 et réservés à une utilisation intérieure.

**PROJECTEUR**

6. **Attention** : amorçage haute tension. Isoler électriquement avant toute intervention.
7. Veiller à ce que le projecteur soit monté avec un support approprié.
8. Les écrans de protection, les lentilles ou les filtres à ultraviolets doivent être remplacés s'ils sont visiblement endommagés au point que leur efficacité en soit diminuée, par exemple par des fêlures ou des rayures profondes.
9. En position suspendue (crochet, boulon...), l'appareil doit obligatoirement être assuré par une suspension auxiliaire (élingue, chaîne...) convenablement dimensionnée et ancrée à l'arrière de l'appareil. La liaison devra être effectuée au plus court, au besoin avec plusieurs tours si la longueur de l'élingue ou de la chaîne le nécessite.
10. Les accessoires amovibles (coupe-flux, volets HMI...) doivent également être assurés par une élingue de taille appropriée, ancrée à l'avant de l'appareil. Tenir compte de leur poids pour la charge d'accrochage.
11. Ne pas ouvrir l'appareil sous tension.
12. Lampe et supports chauds. Attendre que l'appareil soit froid avant toute intervention.
13. Ne pas modifier la sécurité.
14. Resserrer régulièrement les connexions et contrôler l'état des câbles.  
Si le câble est détérioré, le remplacer par un câble identique.
15. Utiliser l'appareillage d'alimentation approprié.

**Ventilation**

16. Ne pas placer le projecteur à proximité d'une matière inflammable.
17. Ne pas utiliser à l'extérieur. Ne pas couvrir.
18. Pour éviter toute surchauffe de l'appareil, ne jamais boucher les passages d'air.
19. Si l'appareil comporte un ou plusieurs ventilateurs, vérifier qu'ils fonctionnent bien. Si un dysfonctionnement apparaît à ce niveau, éteindre immédiatement le projecteur et effectuer les contrôles nécessaires.

**Lampe****Danger**

Les lampes à décharge utilisées dans ces appareils émettent des rayons ultraviolets dangereux pour les yeux et la peau.

20. À utiliser uniquement dans les appareils prévus pour ces lampes.
21. Ne jamais s'exposer directement à la lampe.
22. Émission de rayons UV : protéger votre vue.
23. Ne pas utiliser de lampes de type ou de puissance autres que celle indiquée.
24. La lampe doit être remplacée si elle a été endommagée ou déformée par la chaleur.
25. Ne pas mettre sous tension sans lampe en place.

**Nettoyage**

26. Ne pas toucher les lampes et l'intérieur des miroirs avec les doigts.
27. Nettoyer les lentilles et les lampes avec de l'alcool.
28. Dépoussiérer régulièrement les miroirs avec un chiffon doux, sec et propre.
29. Si l'appareil comporte des filtres, les dépoussiérer régulièrement.

**ALIMENTATION**

30. Isoler électriquement avant toute intervention.
31. Raccordement direct secteur. Ne pas raccorder sur une sortie "électronique" (gradateur, relais statique...)
32. Ne pas utiliser à l'extérieur, ne pas couvrir.
33. L'alimentation comporte des organes de protection qui doivent toujours être facilement accessibles.
34. Il n'y a pas, en principe, de distance maximum entre projecteur et alimentation, pour autant que l'on tienne compte de cette distance pour la section du câble utilisé (Excepté CDM-T : 3 mètres maximum).
35. Contrôler la tension secteur.

**REMARQUE**

Appareils réalisés en conformité avec les directives européennes de normalisation appliquées au matériel d'éclairage professionnel. Toute modification du produit dégage la responsabilité du constructeur.



ROBERT JULIAT

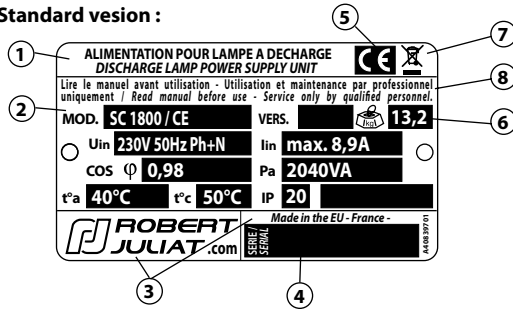
# USER'S INSTRUCTIONS

# 1800W

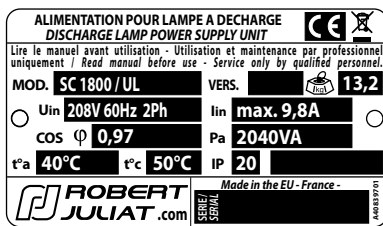
## SECTION A - 3

### Identification plate situated on the 1800W power supply unit (P.S.U.):

Standard vesion :



North-American version :



#### Units :

- Dimensions = metre (m) millimetre (mm).
- Weight = kilogram (kg).
- Intensity = Ampere (A).
- Voltage = Volt (V).
- Frequency = Hertz (Hz).
- Power = Watt (W).
- Temperature = Degree Celsius (°C).

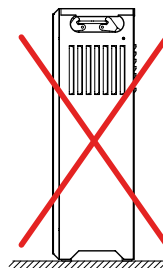
- 1 Power supply description.
- 2 Power supply reference & technical characteristics :
  - MOD. = Unit model.
  - VERS. = The unit version.
  - U<sub>in</sub> = Nominal voltage input.
  - I<sub>in</sub> = Nominal intensity.
  - COS = Phase shift between the voltage & current.
  - Pa = Power absorbed.
  - t°a = Surrounding temperature.
  - t°c = Maximum external temperature of the unit.
  - IP 20 = Indication of protection :  
IP20 = indoor use ONLY.
- 3 Logo, manufacturer's name and origin of the product.
- 4 Serial number.
- 5 European conformity.
- 6 Net weight.
- 7 WEEE directive label.
- 8 User's instructions.

### Technical characteristics :

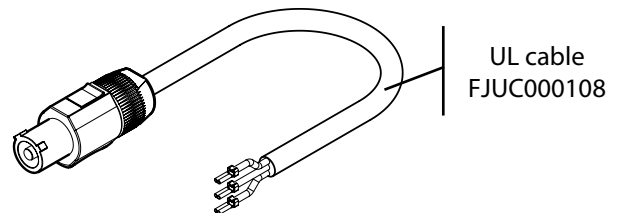
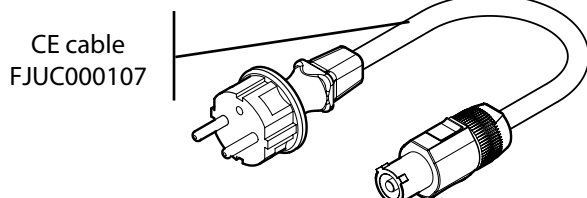
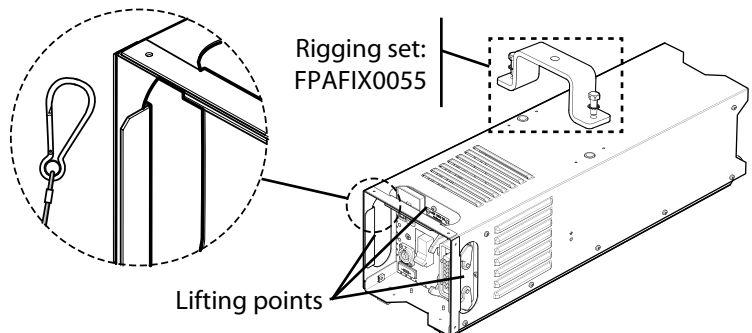
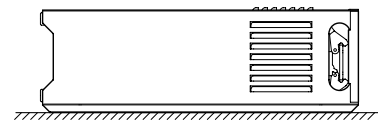
Nominal absorbed power : ..... 1955 VA  
 Voltage use - European standard : ..... 230/245 V 50 Hz  
 Voltage use - North-American standard : ..... 208 V 60 Hz  
 Minimum voltage of the power supply : .....207 V  
 (Below this charge = possible ignition failure).

### Specific instructions :

- Use only with Robert Juliat lighting units equipped with a Philips MSR 1800 DE lamp.
- Use the PSU only in the Horizontal position.
- **Rigging :** use only Robert Juliat hanging hardware.
- **Lifting :** use the lifting points (handles) for safe attachment when lifting the hardware.
- Use only the listed cables to connect to the mains.



#### Operating position





ROBERT JULIAT

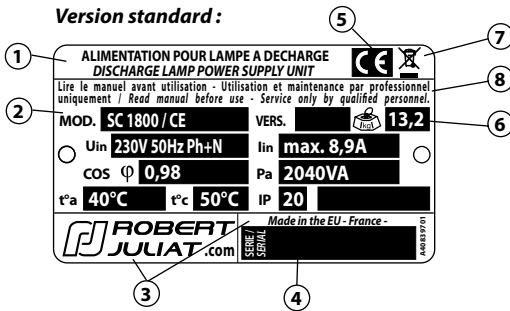
# CONSIGNES D'UTILISATION

# 1800W

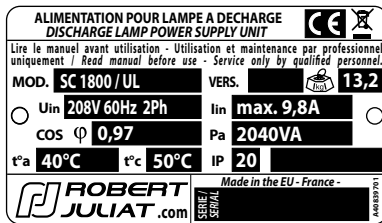
## SECTION A - 4

### La plaque signalétique montée sur l'alimentation 1800W pour :

#### Version standard :



#### Version nord-américaine :



#### Unités utilisées :

- Dimensions = mètre (m) millimètre (mm).
- Poids = kilogramme (kg).
- Intensité = Ampère (A) milliampère (mA).
- Tension = Volt (V).
- Fréquence = Hertz (Hz).
- Puissance = Watt (W).
- Température = Degré Celsius (°C).

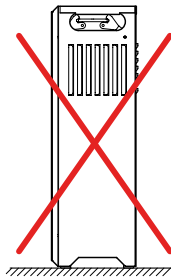
- 1 Description d'alimentation.
- 2 Référence d'alimentation & caractéristiques techniques :
  - MOD. = Modèle de l'appareil.
  - VERS. = Version de l'appareil.
  - Uin = Tension nominale.
  - Iin = Intensité nominale.
  - Cos = Déphasage entre tension et courant.
  - Pa = Puissance absorbée.
  - t°a = température ambiante.
  - t°max = température maximum extérieure sur la carrosserie.
  - IP = Indice de protection :
    - IP20 = utilisation intérieure uniquement.
- 3 Le sigle, nom du constructeur et l'origine du produit.
- 4 N° de série.
- 5 Conformité Européenne.
- 6 Poids net.
- 7 Marquage directive DEEE.
- 8 Consignes d'utilisation.

### Caractéristiques techniques :

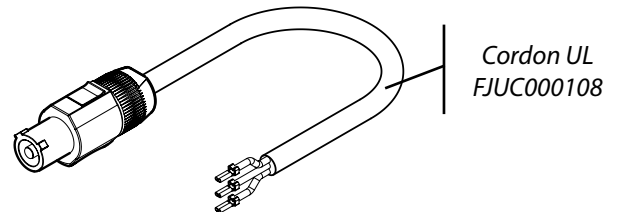
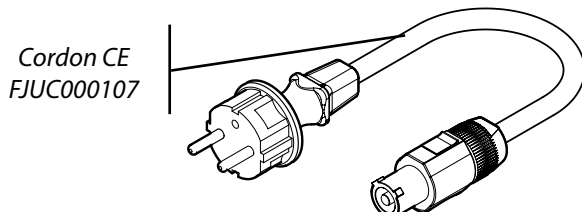
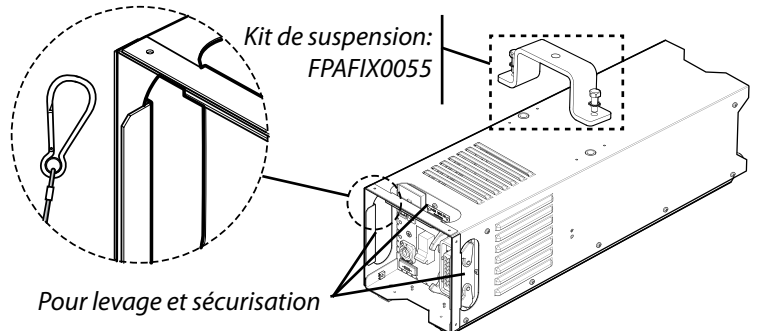
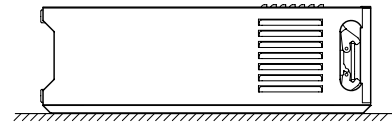
Puissance nominale absorbée : .....	1955 VA
Tension d'utilisation - Standard européen : .....	230/245 V 50 Hz
Tension d'utilisation - Standard nord-américain : .....	208 V 60 Hz
Tension minimale d'alimentation .....	207 V
(En-dessous de cette tension = défaut d'amorçage possible).	

### Consignes spécifiques au produit :

- Utiliser exclusivement avec les projecteurs Robert Juliat équipés d'une lampe Philips MSR 1800 DE.
- Utiliser l'alimentation en position Horizontale exclusivement.
- **Suspension :**  
N'utiliser que le matériel de suspension Robert Juliat.
- **Levage :** Utiliser les poignées prévues à cet effet.
- N'utiliser que les cordons spécifiés ci-dessous pour le raccordement au réseau électrique.



### Position de fonctionnement



Robert Juliat reserve the right to change or alter any of the items detailed on this page, to increase or improve manufacturing techniques without prior notice.



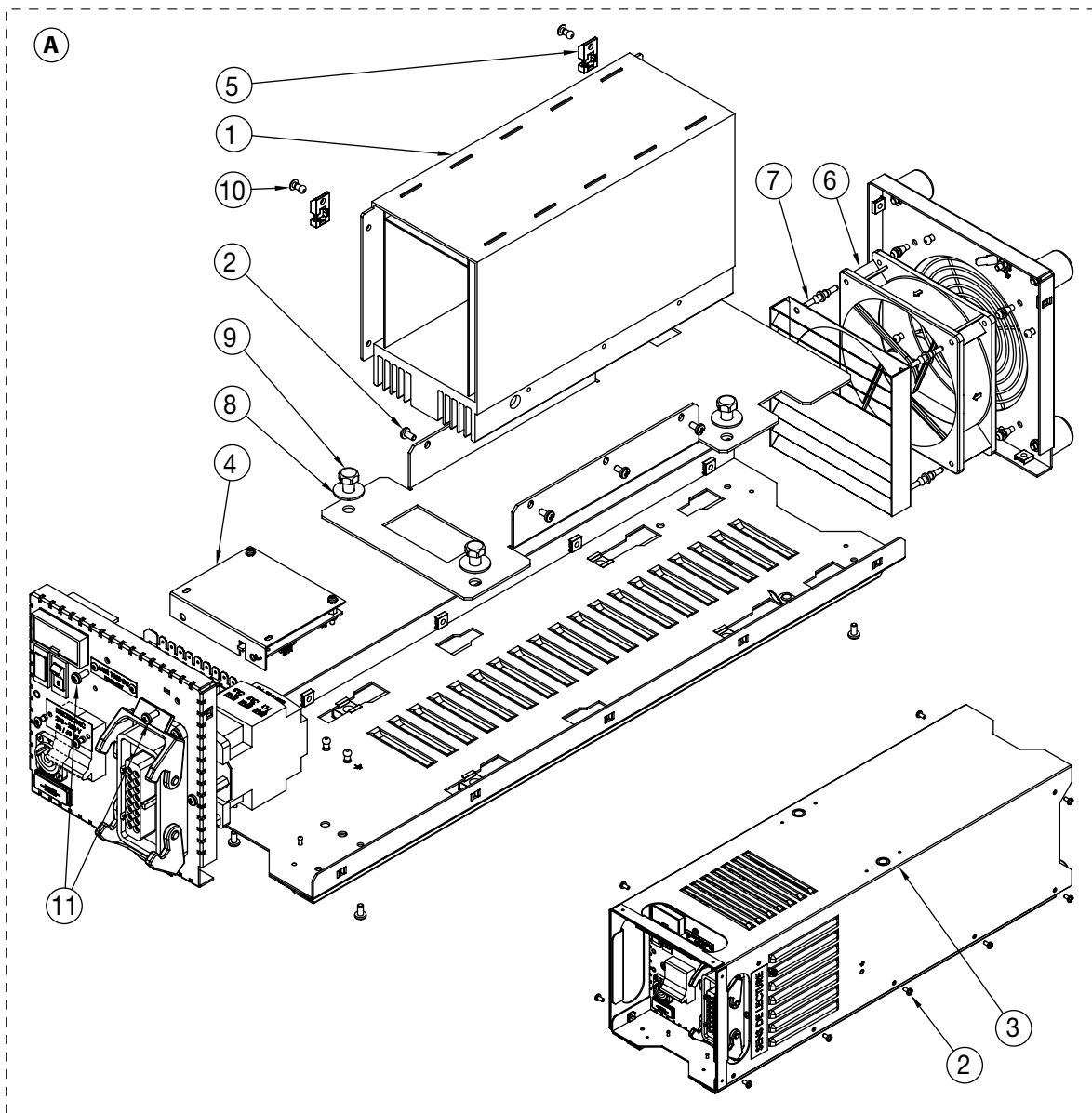
**ELECTRONIC POWER SUPPLY UNIT /  
ALIMENTATION ELECTRONIQUE**

**SPARE PARTS LIST /  
NOMENCLATURE PIÈCES DÉTACHÉES**

**1800W**

**Section B - 1**

REP	CODE	DESCRIPTION
<b>A</b>	<b>1800A07001</b>	<b>Alimentation électronique 1800W / 1800W Electronic Power Supply Unit (version standard)</b>
	<b>1800A02001</b>	<b>Alimentation électronique 1800W / 1800W Electronic Power Supply Unit (version nord-américaine).</b>
1	ME05051008	Ballast Electronique 1800W / 1800W Electronic ballast.
2	VI04010012	Vis / Screw (M4).
3		Capot Complet / Complete cover.
4	CM40441201	Carte commande / Circuit control board.
5	ME11050201	Embase / Socket.
6	1800A00007	Ventilateur / Fan.
7	ME14000002	Amortisseur / Shock absorber.
8	VI08030005	Rondelle plate / Washer (Ø8).
9	VI08010001	Vis / Screw (M8).
10	VI04040005	Rivet.
11	VI04010019	Vis / Screw (M4).



Mesures en mm / Measurements are in mm.

Le constructeur se réserve la possibilité de modifier ses matériels sans avis préalable. Les renseignements mentionnés sur cette notice sont donnés à titre indicatif et ne sauraient présenter de caractère contractuel.

Robert Juliat reserve the right to change or alter any of the items detailed on this page, to increase or improve manufacturing techniques without prior notice.

**! WARNING - Always use the codes, when ordering spare parts / ATTENTION - Pour passer une commande de pièces détachées, utiliser toujours les codes !**





**ELECTRONIC POWER SUPPLY UNIT /  
ALIMENTATION ELECTRONIQUE**

**SPARE PARTS LIST /  
NOMENCLATURE PIÈCES DÉTACHÉES**

**1800W**

**Section B - 2**

Mesures en mm / Measurements are in mm.

**LIAISON SECTEUR**

Main Connection  
( CU00002566 )

Protection Thermique Principale  
Bipolaire IGA Courbe C  
main thermal circuit breaker  
Bipolar IGA Curve C  
( ME10103093 )

Phase  
phase



Neutre  
neutral

Indicateur  
presence secteur  
thermal protection  
( ME1202105 )

Protection Thermique Accessoires  
Fusible a action temporisee 2A 250v  
accessory thermal circuit breaker  
Fused 2A 250v  
( ME0302101 )

Protection contre les sur-tensions  
de plus de 275v  
survoltage  
protection  
( CE0403001 )

Terre  
earth

**LIAISON PROJECTEUR**

Projection Connection  
( CU00016001 )

Phase Lampe  
Lamp phase  
2,10

Neutre Lampe  
Lamp neutral  
3,11

Amorçage Lampe  
Lamp ignition  
3

Phase Securite  
security phase  
8

Retour Securite  
security return  
7

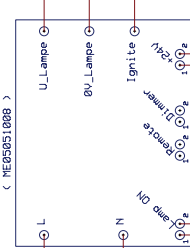
Phase Accessoires  
accessories phase  
13

Neutre Accessoires  
accessories neutral  
14

Commande Allumage  
Lamp control  
1

Terre  
earth  
12,15

Ballast Electronique 1800W avec PFC  
electronic ballast with PFC  
( ME05010002 )

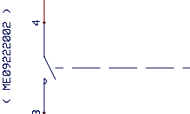


8V\_Lampe  
Ignite  
NO avec 100V  
100V  
100V  
100V  
100V



Ventilateur de boîtier  
box fan  
( 1800000007 )

Contacteur IGA  
IGA contactor  
( ME05020002 )



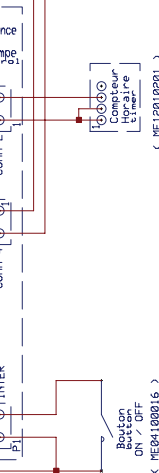
A1  
A2



Limiteur d'appel courant  
current limit  
( CE07050200 )



CARTE ALLUMAGE LAMPE  
Lamp ignition control board  
( CC40412-PA1 )



Commande Relais Puissance  
contactor control  
Commande amorçage Lampe  
Lamp ignition control  
Mesure tension lampe  
Lamp tension measure  
Terre  
earth



Bouton  
ON / OFF  
( ME04100016 )

ALIMENTATION ELECTRONIQUE MSR 1800W "CE"  
"CE" MSR 1800W POWER SUPPLY UNIT  
SCHEMA DE PRINCIPE  
GENERAL DIAGRAM  
RJ30906231  
base  
10/01/07

Robert Juliat reserve the right to change or alter any of the items detailed on this page, to increase or improve manufacturing techniques without prior notice.

The constructor reserves the right to modify its materials without prior notice. The information mentioned in this notice is indicative and does not constitute a contractual obligation.

**! WARNING - Always use the codes, when ordering spare parts / ATTENTION - Pour passer une commande de pièces détachées, utiliser toujours les codes !**



**ELECTRONIC POWER SUPPLY UNIT /  
ALIMENTATION ELECTRONIQUE**

**SPARE PARTS LIST /  
NOMENCLATURE PIÈCES DÉTACHÉES**

**1800W**

**Section B - 3**

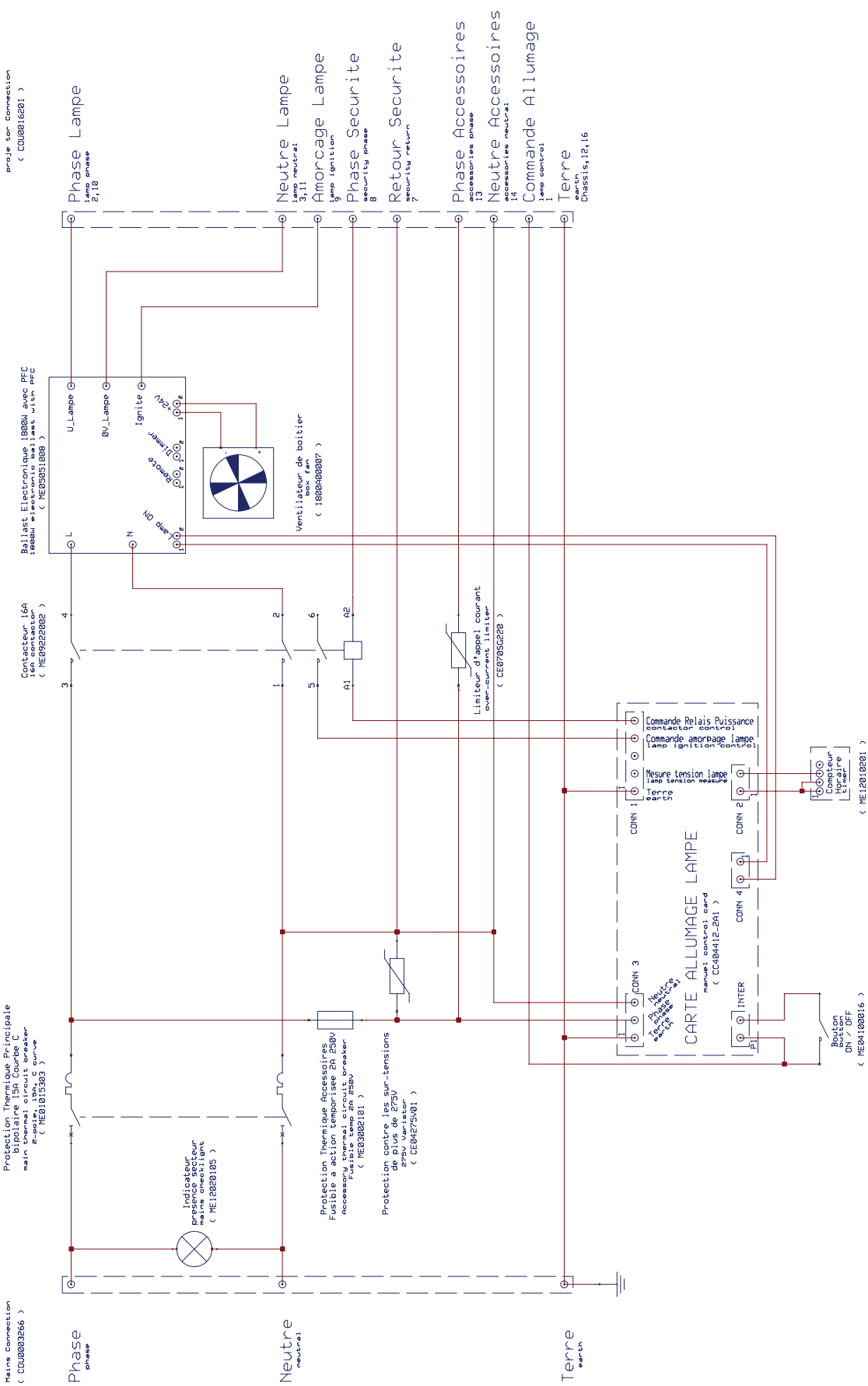
Mesures en mm / Measurements are in mm.

LIAISON SECTEUR

Main Connection  
( COU0003266 )

LIAISON PROJETEUR

Projector Connection  
( COU0016201 )



ALIMENTATION ELECTRONIQUE MSR 1800W "N.A."  
"N.A." MSR 1800W POWER SUPPLY UNIT  
SCHEMA DE PRINCIPE  
GENERAL DIAGRAM  
RJ30920731  
Date: 18/01/07

Robert Juliat reserve the right to change or alter any of the items detailed on this page, to increase or improve manufacturing techniques without prior notice.  
Le constructeur se réserve la possibilité de modifier ses matériels sans avis préalable. Les renseignements mentionnés sur cette notice sont donnés à titre indicatif et ne sauraient présenter de caractère contractuel.