

STRUCTURAL REPORT STATISCHE BERECHNUNG

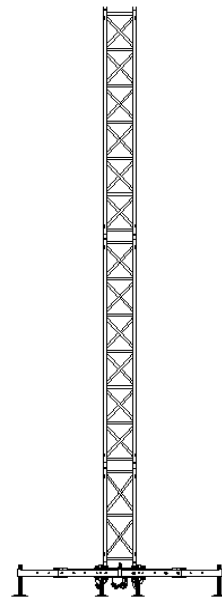
LITEC QL40A - Tower

310a

COMMISSION AUTHORITY/ AUFTRAGGEBER:



**Via delle Industrie 61
I-30020 Marcon-Venezia**



Die statische Berechnung ist ausschließlich
aufgestellt für die Fa. LITEC
Eine Weitergabe an Dritte ist nur mit vorheriger
Genehmigung des Aufstellers möglich.

prepared/Aufgestellt:

Aachen, Januar 2003

Dipl.-Ing. Stefan Krasenbrink

The structural report comprises pages:
Die statische Berechnung umfaßt die Seiten:

1 – 6

LITEC QL40A

1. Eigengewicht Traverse/deadweight truss

12 kg/m

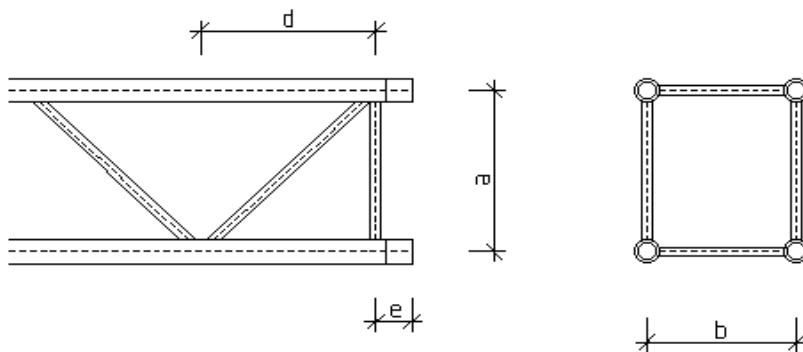
2. Querschnittswerte Einzelrohre / cross section single tubes

	D [mm]	t [mm]	A [cm ²]	W [cm ³]	I [cm ⁴]	It [cm ⁴]	i [cm]
Gurte / chords	50,000	4,000	5,781	6,162	15,405	30,810	1,632
Diagonale vertikal / diagonals vertical	30,000	3,000	2,545	1,565	2,347	4,695	0,960
Diagonale horizontal / diagonals horizontal	30,000	3,000	2,545	1,565	2,347	4,695	0,960
Endrahmen / end frame	30,000	3,000	2,545	1,565	2,347	4,695	0,960

3. Traversengeometrie / truss-geometry

Höhe/height
 Breite/width
 Abstand der Diagonalen/distance diagonals vertical
 Winkel der vertikalen Diagonalen/angle diagonals vertical
 Abstand der Diagonalen/distance diagonals horizontal
 Winkel der horizontalen Diagonalen/angle diagonals horizontal

a [cm]	35,00
b [cm]	35,00
d [cm]	52,00
β_v	33,94°
d [cm]	52,00
β_H	33,94°
e [cm]	8,00



4. Querschnittswerte Gesamttraverse / cross section complete truss

$$A = 4 \times A_{\text{Einzelrohr/single tube}}$$

$$I = 4 \times I_{\text{Einzelrohr/single tube}} + 4 \times A_{\text{Einzelrohr/single tube}} \times (a/2)^2$$

$$i = (I / A)^{1/2}$$

Die Trägheitsmomente werden aufgrund der nachgiebigen Verbindung Gurte-Diagonalen um 15 % abgemindert.

A [cm ²]	I _y [cm ⁴]	I _z [cm ⁴]	i _y [cm]	i _z [cm]
23,12	6071,35	6071,35	16,20	16,20

LITEC QL40A

5. Material: / material:

Gurtrohre / chords:

AlMgSi1 F31 / EN AW 6082 T6			
zulässige Spannung / permissible stress	Rohre / tube	Wärmeeinflußzone / heat aff. zone	Schweißnaht / weld
Sigma [kN/cm ²]	14,50	8,00	7,20
Tau [kN/cm ²]	8,40	4,60	4,20

Diagonalen / bracing:

AlMgSi1 F31 / EN AW 6082 T6			
zulässige Spannung / permissible stress	Rohre / tube	Wärmeeinflußzone / heat aff. zone	Schweißnaht / weld
Sigma [kN/cm ²]	14,50	8,00	7,20
Tau [kN/cm ²]	8,40	4,60	4,20

6. Zulässige Normalkräfte in den Einzelrohren

zulässige Normalkraft Gurtrohr / permissible normal force chord:

N = +- 49,33 kN

zulässige Normalkraft in den Traversenverbindern / permissible normal force in the fittings:

N = +- 41,62 kN

zulässige Normalkraft Diagonalen vertikal / permissible normal force diagonal vertical:

N = +- 20,36 kN

zulässige Normalkraft Diagonalen horizontal / permissible normal force diagonal horizontal:

N = +- 20,36 kN

7. zulässige Schnittgrößen der Gesamttraverse / permissible internal force complete truss:

Biegemoment/bending moment $M_y = 2 \times N_{\text{Gurtrohr / chord tube}} \times 0,350 = 29,13 \text{ kNm}$

Biegemoment/bending moment $M_z = 2 \times N_{\text{Gurtrohr / chord tube}} \times 0,350 = 29,13 \text{ kNm}$

Normalkraft / normal force $N = 4 \times N_{\text{Gurtrohr / chord tube}} = 166,48 \text{ kN}$

Querkraft / transversal force $Q_z = 2 \times N_{\text{Diagonale}} \times \sin 33,94^\circ = 22,74 \text{ kN}$

Querkraft / transversal force $Q_y = 2 \times N_{\text{Diagonale}} \times \sin 33,94^\circ = 22,74 \text{ kN}$

Alle Werte sind in der Berechnung des Trägers QL40A (Projekt-Nr.: 310) ermittelt worden.

LITEC QL40A

8. zulässige Normalkräfte der Stützensysteme / permissible normal force tower-systems:

8.1 Freistehende Stütze

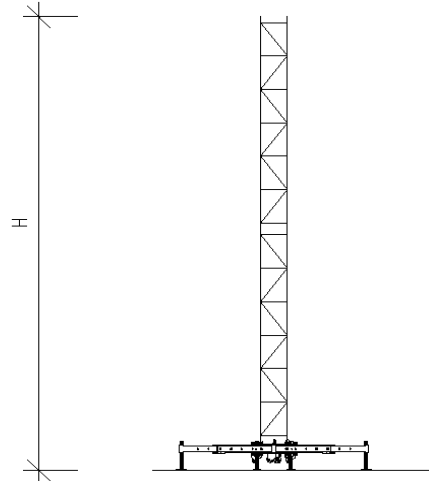
Die Stütze ist unten eingespannt und oben frei.
Die Einspannung erfolgt durch Aufstellung auf eine Basement oder durch Verankerung in einem Betonfundament oder Ähnliches.

Parameter:

Höhe H
Knicklänge $s_k = \beta \times H$
Knicklängenbeiwert $\beta = 2,50$

Trägheitsradius $i = 16,20 \text{ cm}$

Schlankheit $\lambda = s_k / i$



zulässige Normalkraft ohne Stabilitätseinfluss: **166,48 kN**

Zusätzlich zur Normalkraft werden Stabilisierungslasten angesetzt.
Es wird eine Stabilisierungslast von $N/100$ am Kopf der Stütze angesetzt.
Folgende bedingung ist einzuhalten:

$$\omega \times N + 0,9 \times \Delta N < 166,48 \text{ kN} < 48,00 \text{ kN}$$

ΔN ist der zusätzliche Anteil aus dem Moment

$$M = (N/100) \times H \quad \Delta N = M / (2 \times 0,35) = (N/100 / (2 \times 0,35)) \times H$$

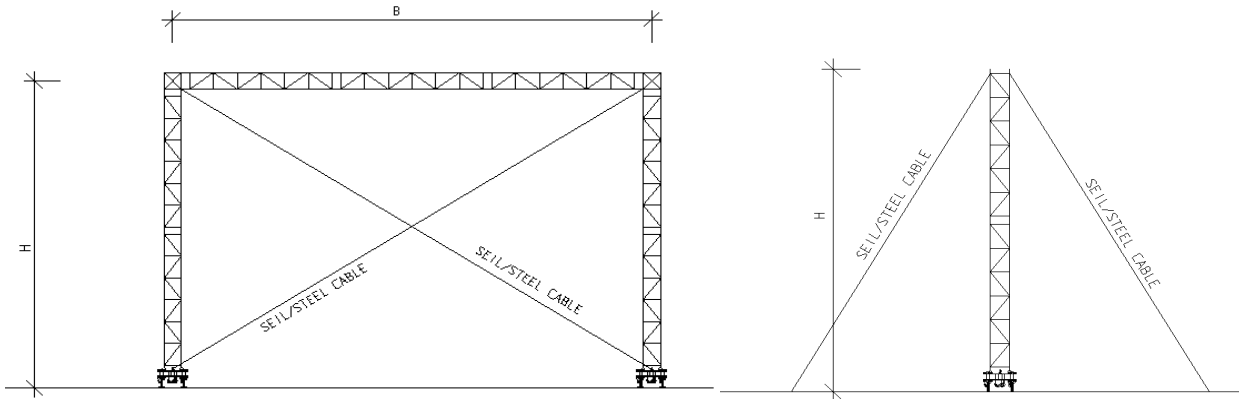
$$\text{Alles eingesetzt ergibt: } N = 166,48 / (\omega + 0,9 / (100 \times 2 \times 0,35) \times H)$$

H [cm]	s_k [cm]	λ	ω	N [kN]
200	500	30,86	1,04	48,00
250	625	38,57	1,14	48,00
300	750	46,28	1,25	48,00
350	875	54,00	1,43	48,00
400	1000	61,71	1,72	48,00
450	1125	69,43	2,16	48,00
500	1250	77,14	2,61	48,00
550	1375	84,85	3,17	48,00
600	1500	92,57	3,80	42,94
650	1625	100,28	4,40	37,13
700	1750	108,00	5,13	31,89
750	1875	115,71	5,92	27,67
800	2000	123,42	6,73	24,36
850	2125	131,14	7,60	21,59
900	2250	138,85	8,60	19,10
950	2375	146,57	9,45	17,39
1000	2500	154,28	10,50	15,66

Die angegebenen Lasten gelten nur bei reiner vertikaler Belastung. Eine Stabilisierungslast von $1/100$ der Normalkraft wurde berücksichtigt.
Greifen an der Stütze horizontale Lasten an, sind gesonderte Berechnungen notwendig.

LITEC QL40A

8.2 Gehaltene Stütze



Die Stütze ist oben und unten gehalten. Die Halterung muss in allen Richtungen vorhanden sein.

Parameter:

- Höhe H
- Knicklänge $s_k = \beta \times H$
- Knicklängenbeiwert $\beta = 1,00$
- Trägheitsradius $i = 16,20 \text{ cm}$
- Schlankheit $\lambda = s_k / i$

zulässige Normalkraft ohne Stabilitätseinfluss: **166,48 kN**

$\omega \times N < 166,48 \text{ kN}$

$$N = 166,48 / \omega < 48,00 \text{ kN}$$

H [cm]	s_k [cm]	λ	ω	N [kN]
800	800	49,37	1,33	48,00
850	850	52,46	1,42	48,00
900	900	55,54	1,49	48,00
950	950	58,63	1,60	48,00
1000	1000	61,71	1,72	48,00
1050	1050	64,80	1,86	48,00
1100	1100	67,88	2,04	48,00
1150	1150	70,97	2,22	48,00
1200	1200	74,05	2,41	48,00
1250	1250	77,14	2,68	48,00
1300	1300	80,23	2,82	48,00
1350	1350	83,31	3,05	48,00
1400	1400	86,40	3,30	48,00
1450	1450	89,48	3,57	46,63
1500	1500	92,57	3,80	43,81
1550	1550	95,65	4,06	41,00
1600	1600	98,74	4,32	38,54
1650	1650	101,83	4,58	36,35
1700	1700	104,91	4,86	34,26
1750	1750	108,00	5,13	32,45
1800	1800	111,08	5,43	30,66

Die angegebenen Lasten gelten nur bei reiner vertikaler Belastung. Greifen an der Stütze horizontale Lasten an, sind gesonderte Berechnungen notwendig.